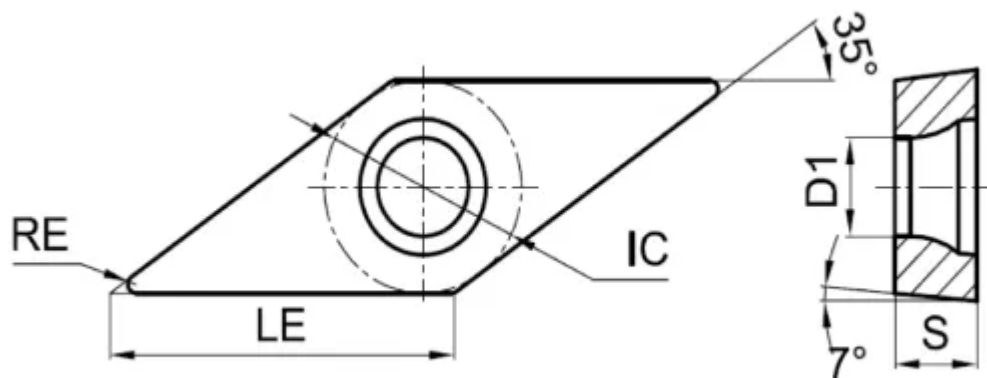


VCGT160408-GP-GM3225

1. [Главная](#)
2. [Все пластины](#)
3. [Форма пластины: Ромб 35° \(V***\)](#)
4. [Геометрия: VCGT](#)
5. [Размер: 16](#)
6. [Радиус при вершине: 0.8](#)
7. VCGT160408-GP-GM3225

Артикул:

VCGT160408-GP-GM3225



[В корзину](#)



[View PDF](#)



Количество на складе

9

Тип

пластина токарная твердосплавная

Бренд

[GESAC](#)

Геометрия

VCGT

Форма пластины

Ромб 35° (V***)

Размер

16

Радиус RE

0.8

Обрабатываемый материал

M

Тип обработки 1

Чистовая

D1

4.4

IC

9.525

LE

16.6

S

4.76

Задний угол

7° (*C**)

Конструкция пластины

отверстие с зенковкой 40°-60°/односторонний (**T)

Материал пластины

твердый сплав с PVD

Сплав пластины

GM3225

Стружкойлом

GP