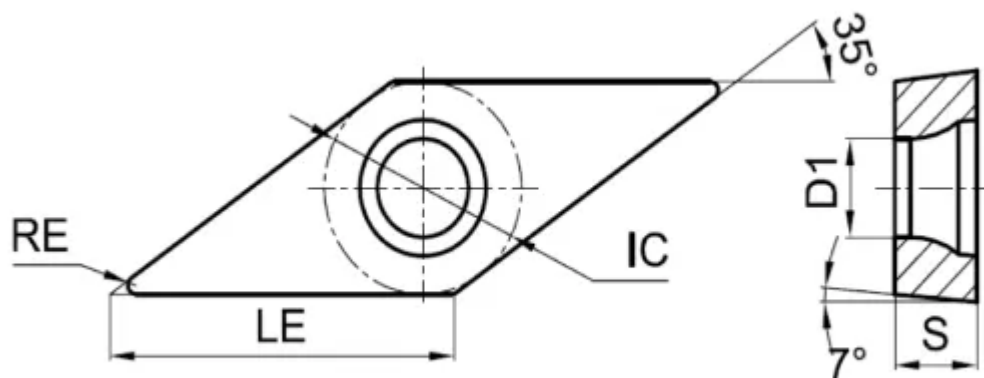
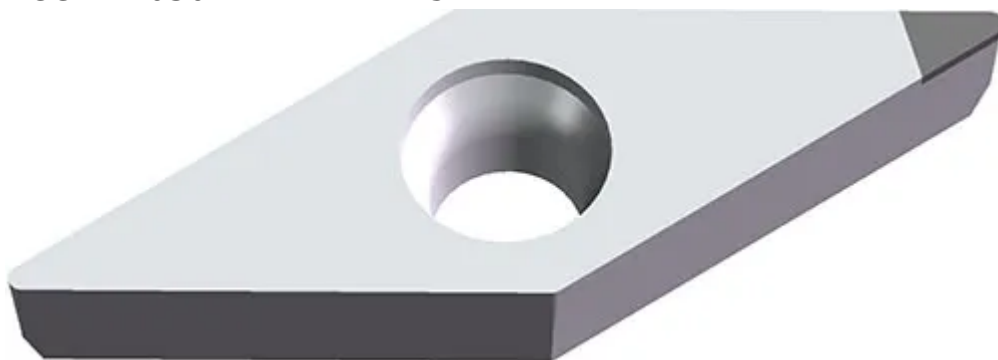


VCGW110302KB-1-DNN125P

1. [Главная](#)
2. [Все пластины](#)
3. [Форма пластины: Ромб 35° \(V***\)](#)
4. [Геометрия: VCGW](#)
5. [Размер: 11](#)
6. [Радиус при вершине: 0.2](#)
7. VCGW110302KB-1-DNN125P

Артикул:

VCGW110302KB-1-DNN125P



[В корзину](#)



[View PDF](#)



Количество на складе

1

Тип

пластина токарная твердосплавная

Бренд

[GESAC](#)

Геометрия

VCGW

Форма пластины

Ромб 35° (V***)

Размер

11

Радиус RE

0.2

Обрабатываемый материал

N

D1

2.8

IC

6.35

LE

11.2

S

3.18

Задний угол

7° (*C**)

Конструкция пластины

отверстие с зенковкой 40°-60°/без стружколома (***)W)

Материал пластины

PCD

Сплав пластины

DNN125P

Стружколом

none