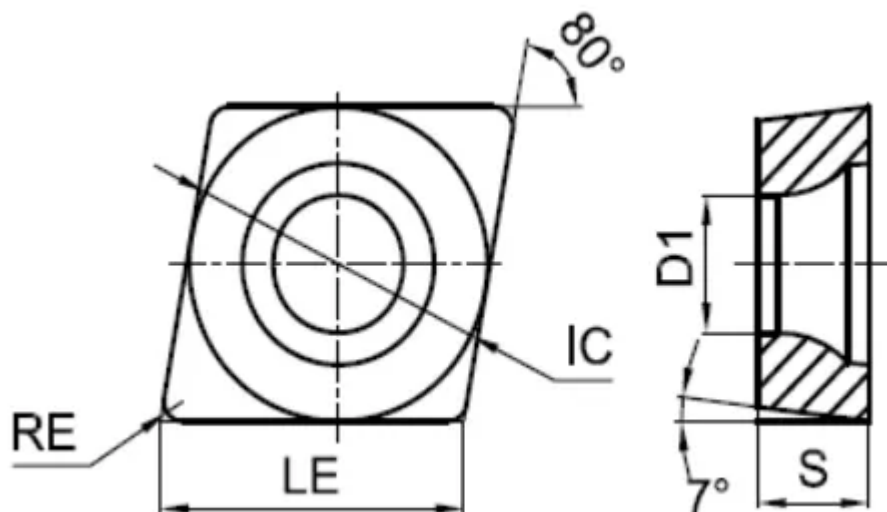
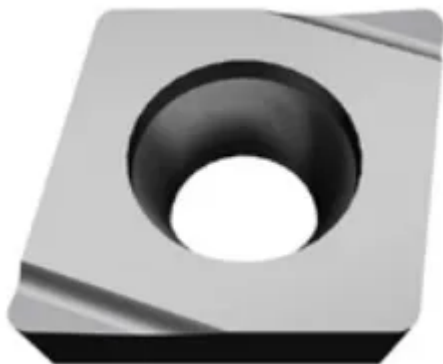


# CCET09T302R-PS-GP91TF

1. [Главная](#)
2. [Все пластины](#)
3. [Форма пластины: Ромб 80° \(C\\*\\*\\*\)](#)
4. [Геометрия: CCET](#)
5. [Размер: 09](#)
6. [Радиус при вершине: 0.2](#)
7. CCET09T302R-PS-GP91TF

Артикул:

CCET09T302R-PS-GP91TF



[В корзину](#)



[View PDF](#)



Количество на складе

100

Тип

пластина токарная твердосплавная

Бренд

[GESAC](#)

Геометрия

ССЕТ

Форма пластины

Ромб 80° (С\*\*\*)

Размер

09

Радиус RE

0.2

Обрабатываемый материал

P

M

K

Тип обработки 1

Чистовая

D1

4.4

IC

9.525

LE

9.7

S

3.97

Задний угол

7° (\*С\*\*)

Конструкция пластины

отверстие с зенковкой 40°-60°/односторонний (\*\*Т)

Материал пластины

твердый сплав с PVD

Сплав пластины

GP91TF

Стружкойлом

PS