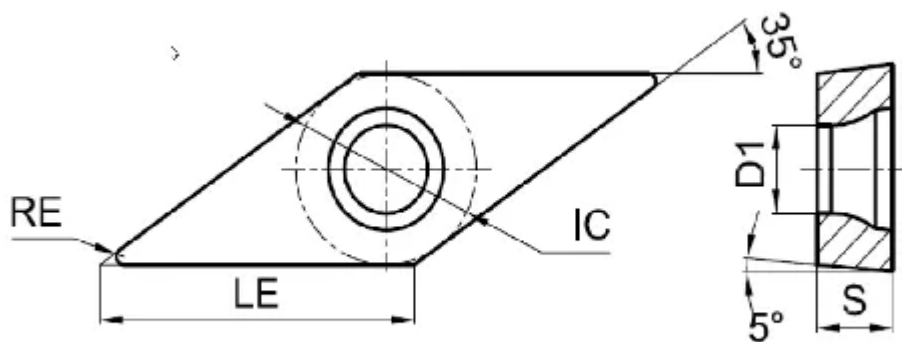


VBGW110304L-2-BHC125P

1. [Главная](#)
2. [Все пластины](#)
3. [Форма пластины: Ромб 35° \(V***\)](#)
4. [Геометрия: VBGW](#)
5. [Размер: 11](#)
6. [Радиус при вершине: 0.4](#)
7. VBGW110304L-2-BHC125P

Артикул:

VBGW110304L-2-BHC125P



[В корзину](#)



[View PDF](#)



Количество на складе

9

Тип

пластина токарная твердосплавная

Бренд

[GESAC](#)

Геометрия

VBGW

Форма пластины

Ромб 35° (V***)

Размер

11

Радиус RE

0.4

Обрабатываемый материал

H

Тип обработки 1

Чистовая

D1

2.8

IC

6.35

LE

11.2

S

3.18

Задний угол

5° (*B**)

Конструкция пластины

отверстие с зенковкой 40°-60°/без стружколома (**W)

Материал пластины

CBN с покрытием

Сплав пластины

ВНС125Р

Стружколом

none