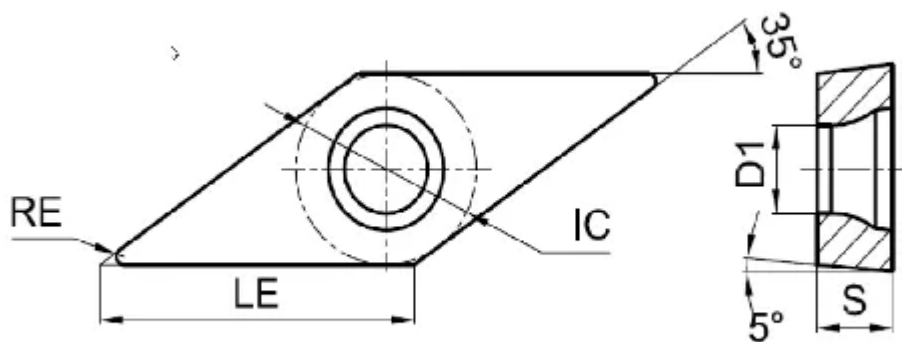


[VBGW160402M-2-BHC125P](#)

1. [Главная](#)
2. [Все пластины](#)
3. [Форма пластины: Ромб 35° \(V***\)](#)
4. [Геометрия: VBGW](#)
5. [Размер: 16](#)
6. [Радиус при вершине: 0.2](#)
7. VBGW160402M-2-BHC125P

Артикул:

VBGW160402M-2-BHC125P



[В корзину](#)



[View PDF](#)



Количество на складе

5

Тип

пластина токарная твердосплавная

Бренд

[GESAC](#)

Геометрия

VBGW

Форма пластины

Ромб 35° (V***)

Размер

16

Радиус RE

0.2

Обрабатываемый материал

H

Тип обработки 1

Чистовая

D1

4.4

IC

9.525

LE

2

S

4.76

Задний угол

5° (*B**)

Конструкция пластины

отверстие с зенковкой 40°-60°/без стружколома (**W)

Материал пластины

CBN с покрытием

Сплав пластины

ВНС115Р

Стружколом

none