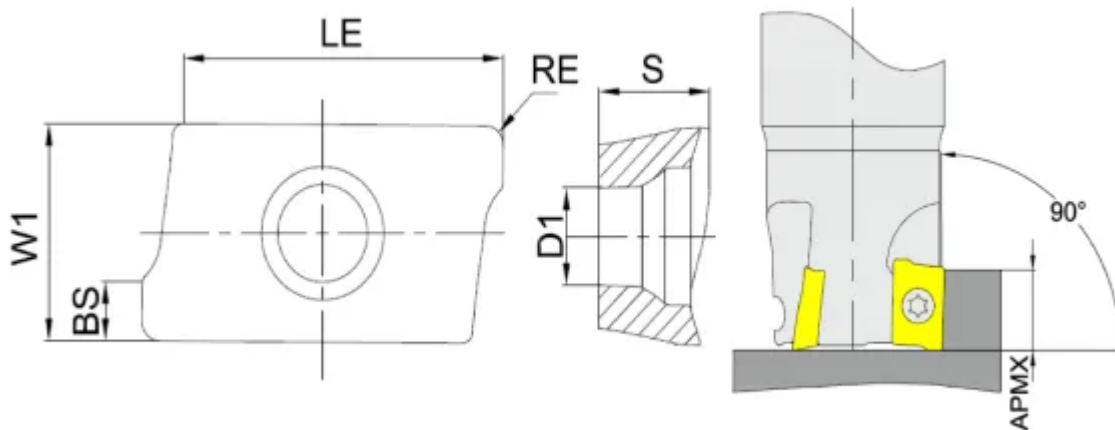


[АРКТ11Т308-GM-RM230](#)

1. [Главная](#)
2. [Все пластины](#)
3. [Геометрия: АРКТ/АРЕТ](#)
4. АРКТ11Т308-GM-RM230

Артикул:

АРКТ11Т308-GM-RM230



[В корзину](#)



[View PDF](#)



Тип

пластина фрезерная твердосплавная

Бренд

[TACTIC](#)

Геометрия

[АРКТ/АРЕТ](#)

Форма пластины

[Параллелограмм 85°](#)

Размер фрезерной пластины

[11](#)

RE, мм (r)

0.8

Обрабатываемый материал

P

M

Тип обработки 1

Чистовая

D1

2.8

S

3.6

APmx (макс. глуб. фрезерования)

9

Сплав пластины

RM230

Стружколом

GM

LE (L)

12.24

W1

6.6

Количество на складе

0