

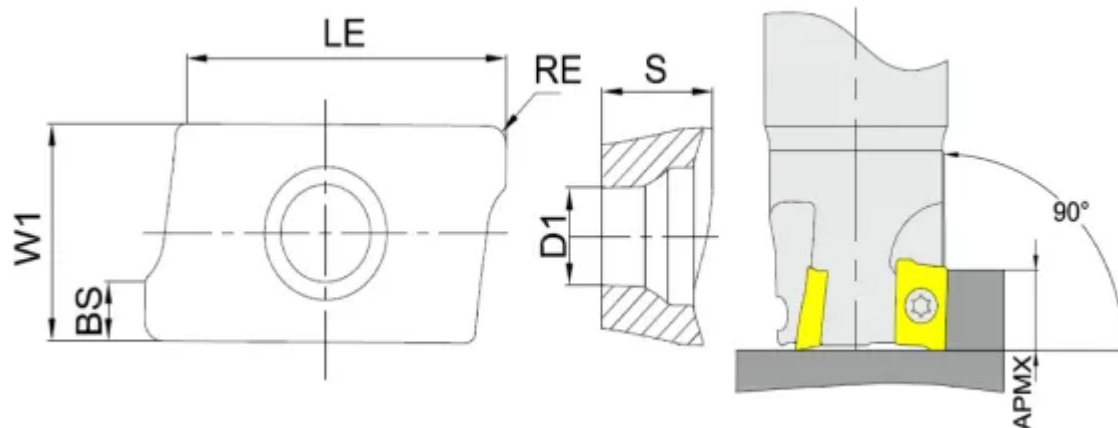
[АРКТ1604PDFR-G2-H010](#)

1. [Главная](#)
2. [Все пластины](#)
3. [Геометрия: АРКТ/АРЕТ](#)
4. АРКТ1604PDFR-G2-H010

Артикул:

АРКТ1604PDFR-G2-H010





[В корзину](#)



[View PDF](#)



Тип

пластина фрезерная твердосплавная

Бренд

[TACTIC](#)

Геометрия

[АРКТ/АРЕТ](#)

Форма пластины

[Параллелограмм 85°](#)

Размер фрезерной пластины

[16](#)

RE, мм (r)

0.8

Обрабатываемый материал

N

Тип обработки 1

Чистовая

Получистовая

D1

4.4

S

4.76

APMx (макс. глуб. фрезерования)

14

Сплав пластины

H010

Стружкойлом

G2

LE (L)

17

W1

9.26

Количество на складе

10