

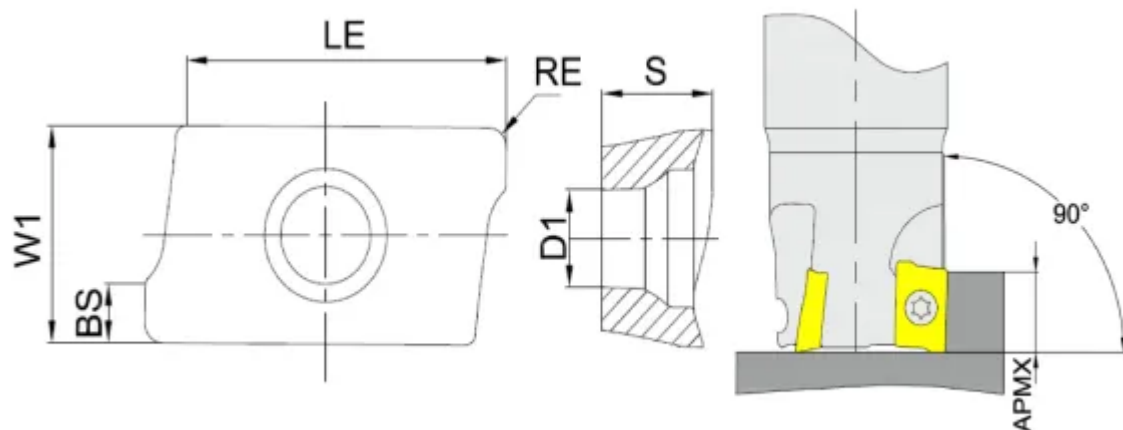
АРКТ160408-GM-RM025

1. [Главная](#)
2. [Все пластины](#)
3. [Геометрия: АРКТ/АРЕТ](#)
4. АРКТ160408-GM-RM025

Артикул:

АРКТ160408-GM-RM025





[В корзину](#)



[View PDF](#)



Тип

пластина фрезерная твердосплавная

Бренд

[TACTIC](#)

Геометрия

[APKT/APET](#)

Форма пластины

[Параллелограмм 85°](#)

RE, мм (r)

0.8

Обрабатываемый материал

M

S

P

Тип обработки 1

Получистовая

D1

4.2

BS

2.57

S

5.2

APmх (макс. глуб. фрезерования)

14

Сплав пластины

GA4225

Стружкойлом

GM

LE (L)

15.2

W1

9.4

Количество на складе

0