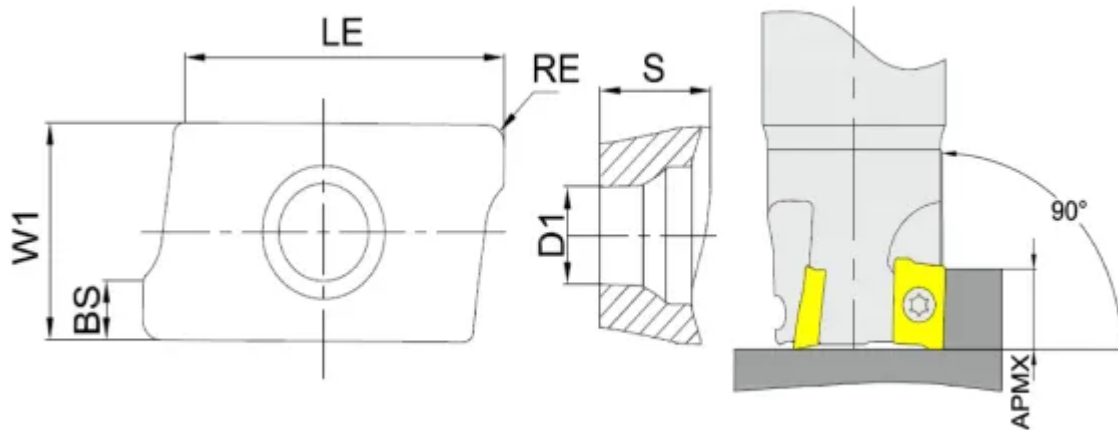


# [АРКТ160408-ALH-YD201](#)

1. [Главная](#)
2. [Все пластины](#)
3. [Геометрия: АРКТ/АРЕТ](#)
4. АРКТ160408-ALH-YD201

Артикул:

АРКТ160408-ALH-YD201



[В корзину](#)



[View PDF](#)



Тип

пластина фрезерная твердосплавная

Бренд

[ZCC-CT](#)

Геометрия

[АРКТ/АРЕТ](#)

Форма пластины

[Параллелограмм 85°](#)

Размер фрезерной пластины

[16](#)

RE, мм (r)

0.8

Обрабатываемый материал

К

N

Тип обработки 1

Чистовая

D1

4.4

S

5.76

APmx (макс. глуб. фрезерования)

9

LE (L)

17.877

W1

9.33

Количество на складе

0