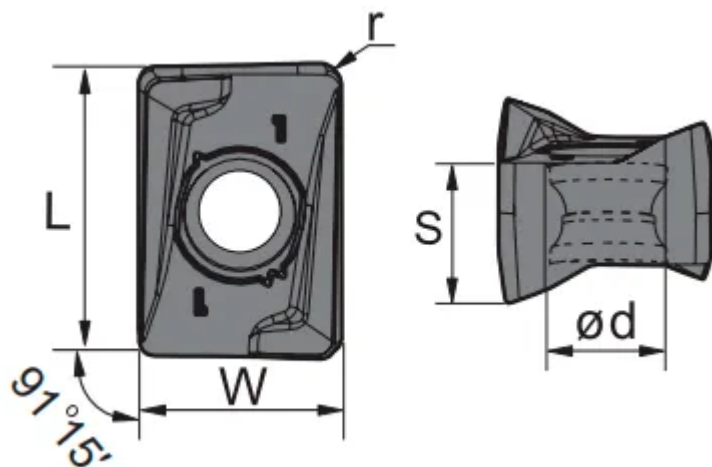


ANGX150608PNR-GM YBG205

1. [Главная](#)
2. [Все пластины](#)
3. [Геометрия: ANGX](#)
4. ANGX150608PNR-GM YBG205

Артикул:

ANGX150608PNR-GM-YBG205



[В корзину](#)



[View PDF](#)



Тип

пластина фрезерная твердосплавная

Бренд

[ZCC-CT](#)

Геометрия

[ANGX](#)

Форма пластины

[Разное](#)

Размер фрезерной пластины

[14](#)

RE, мм (r)

0.8

Обрабатываемый материал

P

M

S

Тип обработки 1

Получистовая

Чистовая

D1

4.4

S

7.3

APmx (макс. глуб. фрезерования)

14

Сплав пластины

YBG205

Стружколом

GM

LE (L)

15.43

W1

11.0

Количество на складе

