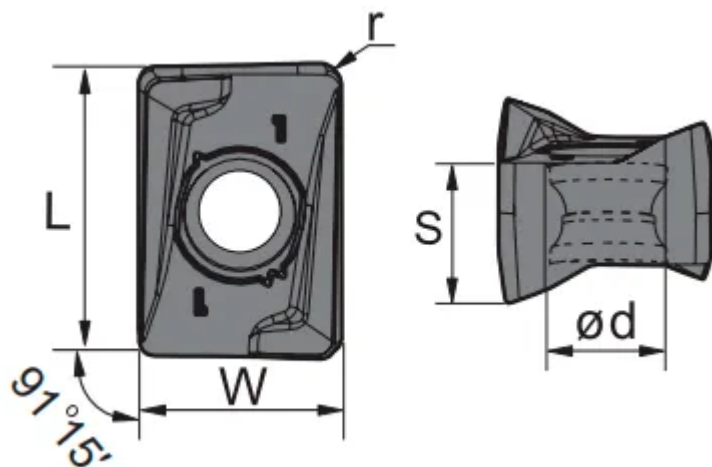


ANGX110520PNR-GM-YBG205

1. [Главная](#)
2. [Все пластины](#)
3. [Геометрия: ANGX](#)
4. ANGX110520PNR-GM-YBG205

Артикул:

ANGX110520PNR-GM-YBG205



[В корзину](#)



[View PDF](#)



Тип

пластина фрезерная твердосплавная

Бренд

[ZCC-CT](#)

Геометрия

[ANGX](#)

Форма пластины

[Разное](#)

Размер фрезерной пластины

[11](#)

RE, мм (r)

2

Обрабатываемый материал

N

Тип обработки 1

Получистовая

Чистовая

D1

3.5

S

5.7

APmx (макс. глуб. фрезерования)

9

Сплав пластины

YBG205

Стружкойлом

GM

LE (L)

11.85

W1

8.4

Количество на складе

10