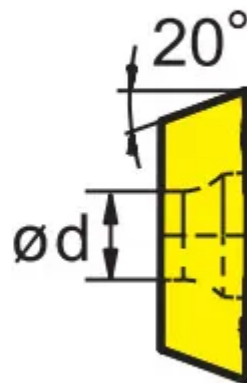
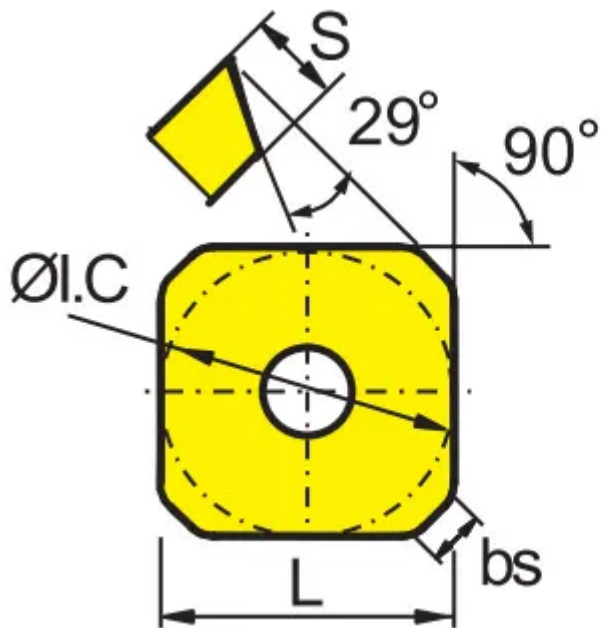
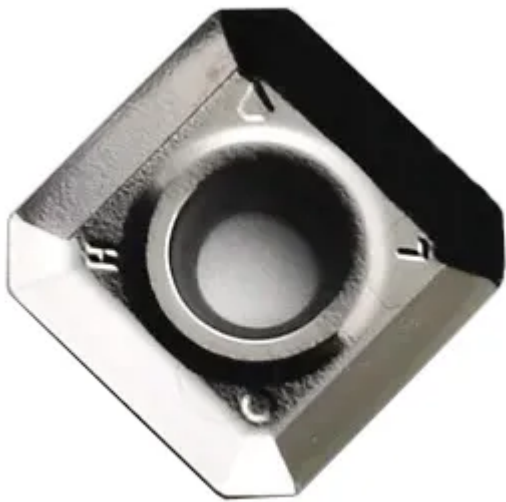


SEET12T3-LH-YD101

1. [Главная](#)
2. [Все пластины](#)
3. [Геометрия: SE*T](#)
4. SEET12T3-LH-YD101

Артикул:

SEET12T3-LH-YD101



[В корзину](#)



[View PDF](#)



Тип

пластина фрезерная твердосплавная

Бренд

[ZCC-CT](#)

Геометрия

[SE*T](#)

Форма пластины

[Квадрат 90°](#)

Размер фрезерной пластины

[12](#)

Обрабатываемый материал

N

Тип обработки 1

Чистовая

Получистовая

IC

13.4

S

3.97

Сплав пластины

YD101

Стружколом

LN

IC, мм (ØI.C)

13.4

L

13.4

d

3.3

bs

2.55

Количество на складе

40