

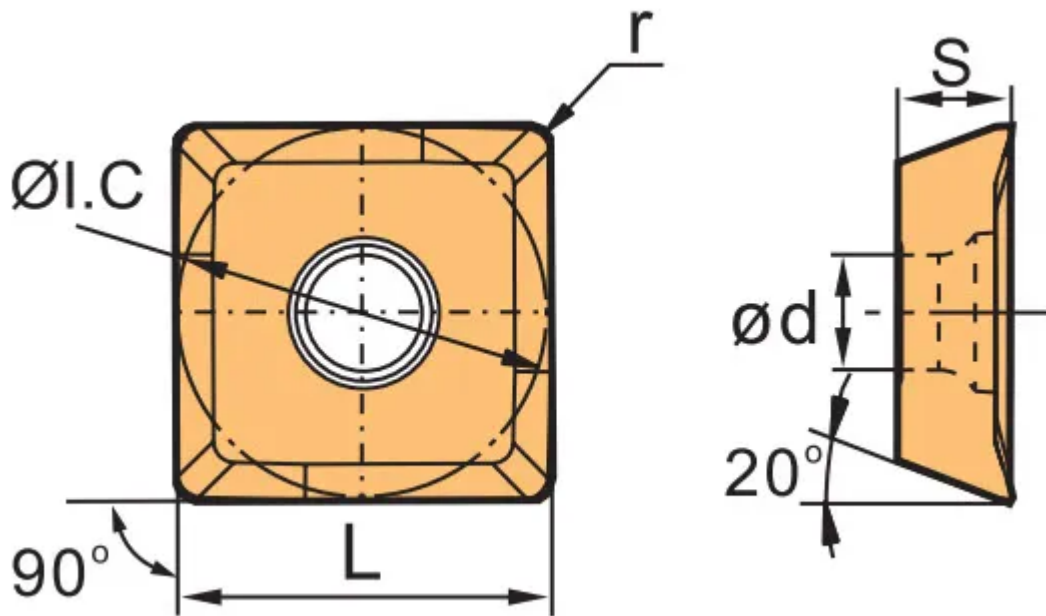
[SEET09T308PER-PM-YBG202](#)

1. [Главная](#)
2. [Все пластины](#)
3. [Геометрия: SE*T](#)
4. SEET09T308PER-PM-YBG202

Артикул:

SEET09T308PER-PM-YBG202





[В корзину](#)



[View PDF](#)



Тип

пластина фрезерная твердосплавная

Бренд

[ZCC-CT](#)

Геометрия

[SE*T](#)

Форма пластины

[Квадрат 90°](#)

Размер фрезерной пластины

[09](#)

RE, мм (r)

0.8

Обрабатываемый материал

P

M

Тип обработки 1

Чистовая

IC

9.525

S

4.01

Сплав пластины

YBG202

Стружкойлом

PM

IC, мм (ØI.C)

9.525

L

9.525

d

3.3

Количество на складе

40