

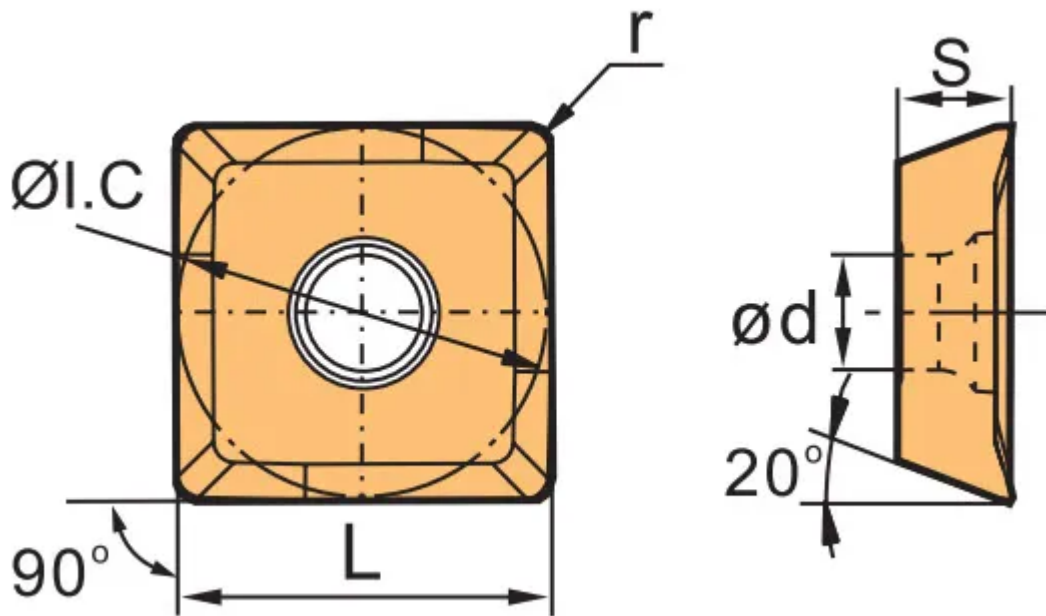
[SEET120308PER-PM-YBG302](#)

1. [Главная](#)
2. [Все пластины](#)
3. [Геометрия: SE*T](#)
4. SEET120308PER-PM-YBG302

Артикул:

SEET120308PER-PM-YBG302





[В корзину](#)



[View PDF](#)



Тип

пластина фрезерная твердосплавная

Бренд

[ZCC-CT](#)

Геометрия

[SE*T](#)

Форма пластины

[Квадрат 90°](#)

Размер фрезерной пластины

[12](#)

RE, мм (r)

0.8

Обрабатываемый материал

M

S

Тип обработки 1

Получистовая

IC

13.308

S

4.04

Сплав пластины

YBG302

Стружкойлом

PM

L

13.308

d

4.1

Количество на складе

260

Примечание:

Данная фрезерная пластина является аналогом пластины Sandvik Coromant® **R290-12T308M-MM** и предназначена для фрезерных корпусов группы **CoroMill 290**.