

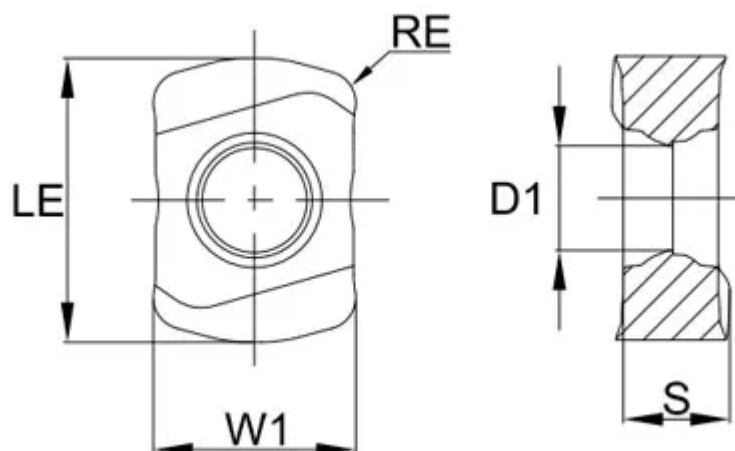
[LNMX151106-GM-GS4130](#)

1. [Главная](#)
2. [Все пластины](#)
3. [Геометрия: LNMX](#)
4. LNMX151106-GM-GS4130

Артикул:

LNMX151106-GM-GS4130





[В корзину](#)



[View PDF](#)



Тип

пластина фрезерная твердосплавная

Бренд

[GESAC](#)

Геометрия

[LNMX](#)

Форма пластины

[Прямоугольник 90°](#)

Размер фрезерной пластины

[15](#)

RE, мм (r)

1.5

Обрабатываемый материал

M

S

Тип обработки 1

Получистовая

D1

5.9

S

5.7

Сплав пластины

GS4130

Стружколом

GM

LE (L)

14.5

W1

11.1

Количество на складе

10