

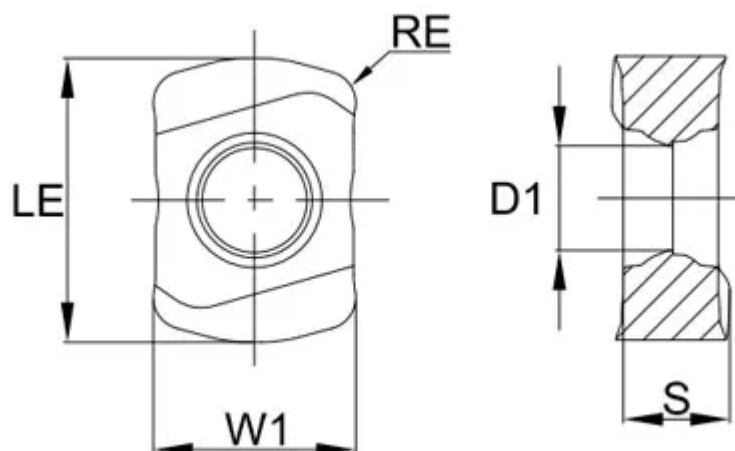
## [LNMX090603-GM-GM4240](#)

1. [Главная](#)
2. [Все пластины](#)
3. [Геометрия: LNMX](#)
4. LNMX090603-GM-GM4240

Артикул:

LNMX090603-GM-GM4240





[В корзину](#)



[View PDF](#)



Тип

пластина фрезерная твердосплавная

Бренд

[GESAC](#)

Геометрия

[LNMX](#)

Форма пластины

[Прямоугольник 90°](#)

Размер фрезерной пластины

[09](#)

RE, мм (r)

1

Обрабатываемый материал

M

Тип обработки 1

Получистовая

D1

3.3

S

3.4

Сплав пластины

GM4240

Стружколом

GM

LE (L)

9

W1

6.3

Количество на складе

0