

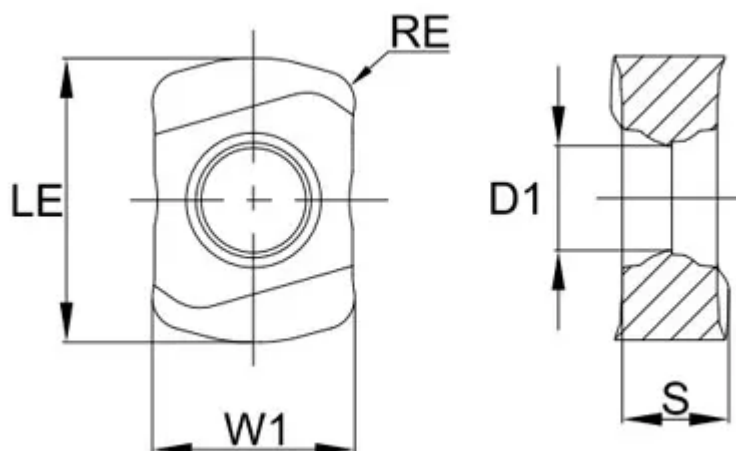
[LNMX120705-GM-GSM7130](#)

1. [Главная](#)
2. [Все пластины](#)
3. [Геометрия: LNMX](#)
4. LNMX120705-GM-GSM7130

Артикул:

LNMX120705-GM-GSM7130





[В корзину](#)



[View PDF](#)



Тип

пластина фрезерная твердосплавная

Бренд

[GESAC](#)

Геометрия

[LNMX](#)

Форма пластины

[Прямоугольник 90°](#)

Размер фрезерной пластины

[12](#)

RE, мм (r)

1.5

Обрабатываемый материал

M

S

Тип обработки 1

Получистовая

D1

4

S

4.2

Сплав пластины

GSM7130

Стружколом

GM

LE (L)

11.9

W1

9.1

Количество на складе

50