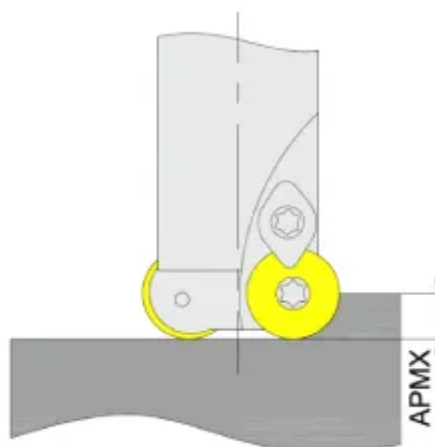
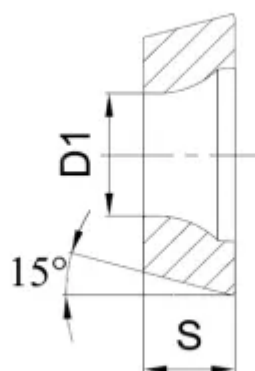
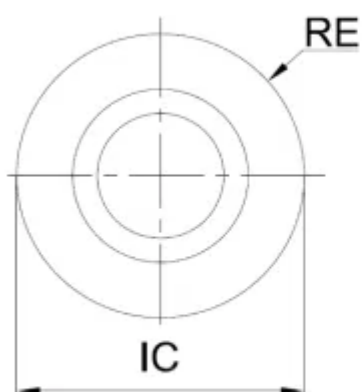


# [RDMW1204M0T-PM-GP4225](#)

1. [Главная](#)
2. [Все пластины](#)
3. [Геометрия: RD](#)
4. RDMW1204M0T-PM-GP4225

Артикул:

RDMW1204M0T-PM-GP4225



[В корзину](#)



[View PDF](#)



Тип

пластина фрезерная твердосплавная

Бренд

[GESAC](#)

Геометрия

[RD](#)

Форма пластины

[Круг](#)

Размер фрезерной пластины

[12](#)

RE, мм (r)

6

Обрабатываемый материал

P

Тип обработки 1

Получистовая

Черновая

D1

4.4

S

4.76

APmx (макс. глуб. фрезерования)

6

Сплав пластины

GP4225

Стружколом

PM

IC, мм (ØI.C)

12

Количество на складе

19