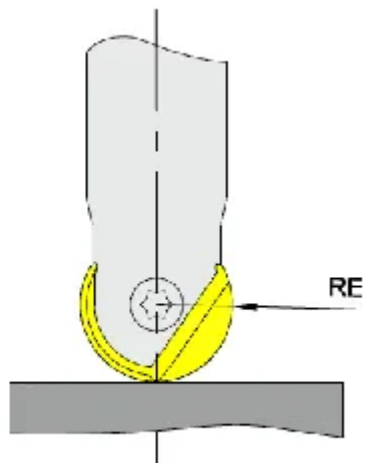
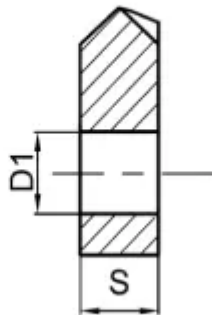
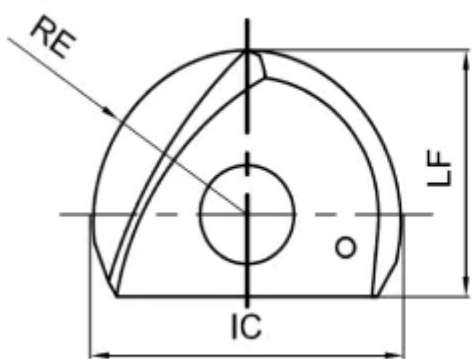
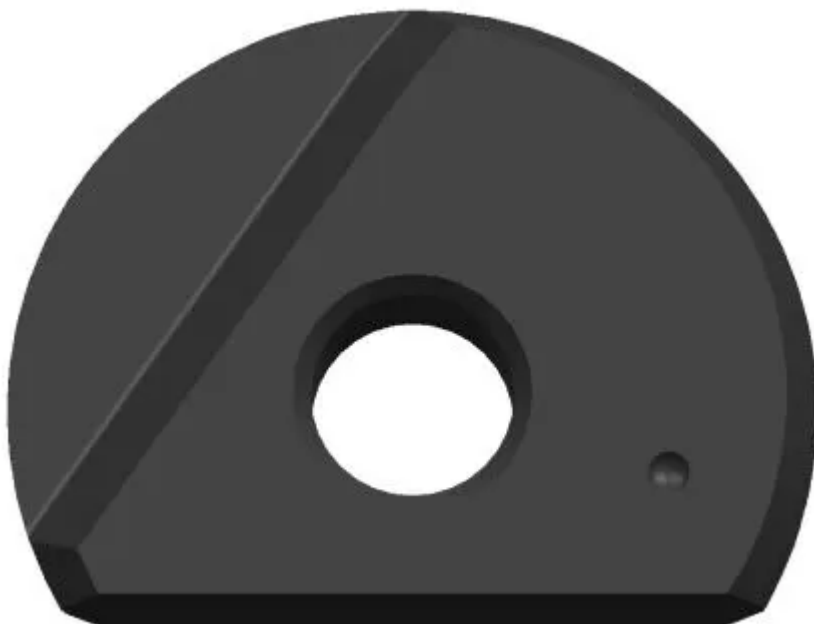


[QTD1203-S-T-GHM7120](#)

1. [Главная](#)
2. [Все пластины](#)
3. [Геометрия: QTD-S-T](#)
4. QTD1203-S-T-GHM7120

Артикул:

QTD1203-S-T-GHM7120



[В корзину](#)



[View PDF](#)



Тип

пластина фрезерная твердосплавная

Бренд

[GESAC](#)

Геометрия

[QTD-S-T](#)

Форма пластины

[Круг](#)

Размер фрезерной пластины

[12](#)

RE, мм (r)

6

Тип обработки 1

Получистовая

Чистовая

D1

3.5

S

3

LF

10

Сплав пластины

GHM7120

Стружколом

none

IC, мм (ØI.C)

12

Количество на складе

15