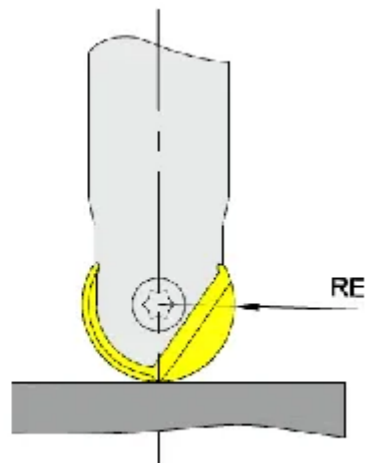
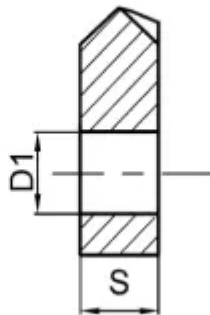
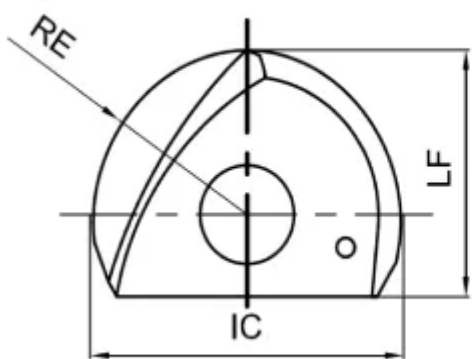
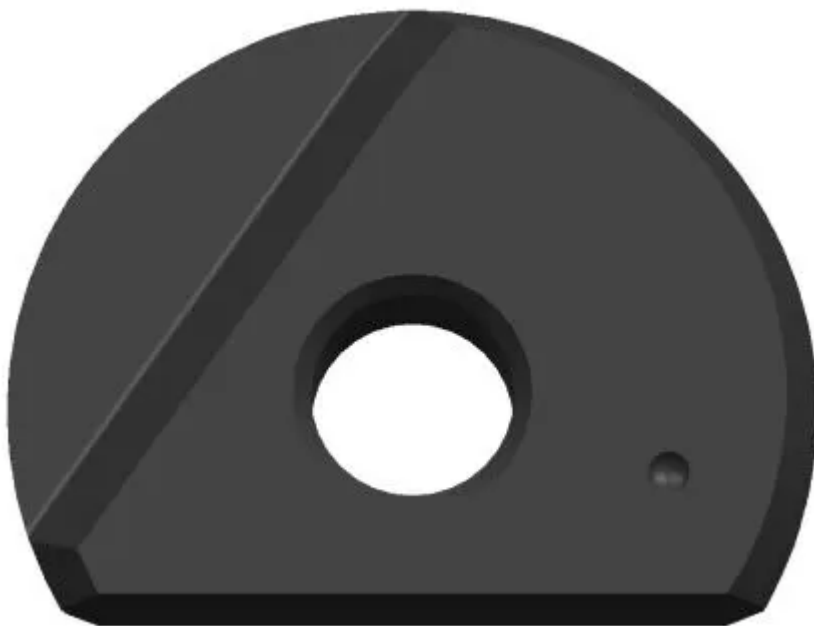


QTD3007-GS3115

1. [Главная](#)
2. [Все пластины](#)
3. [Геометрия: QTD](#)
4. QTD3007-GS3115

Артикул:
QTD3007-GS3115



[В корзину](#)



[View PDF](#)



Тип

пластина фрезерная твердосплавная

Бренд

[GESAC](#)

Геометрия

[QTD](#)

Форма пластины

[Круг](#)

Размер фрезерной пластины

[30](#)

RE, мм (r)

15

Обрабатываемый материал

S

M

Тип обработки 1

Получистовая

Чистовая

D1

8

S

7

LF

22.5

Сплав пластины

GS3115

Стружколом

none

IC, мм (ØI.C)

30

Количество на складе

50