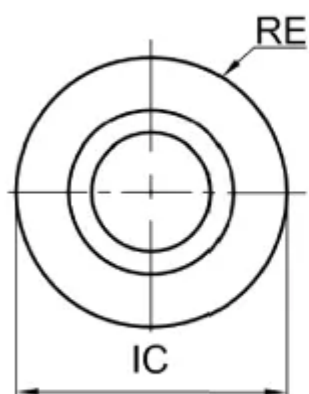


RCET2006M0-EM-GS4130

1. [Главная](#)
2. [Все пластины](#)
3. [Геометрия: RC](#)
4. RCET2006M0-EM-GS4130

Артикул:

RCET2006M0-EM-GS4130



[В корзину](#)



[View PDF](#)



Тип

пластина фрезерная твердосплавная

Бренд

[GESAC](#)

Геометрия

[RC](#)

Форма пластины

[Круг](#)

Размер фрезерной пластины

[20](#)

RE, мм (r)

10

Обрабатываемый материал

М

S

Тип обработки 1

Получистовая

D1

6.5

S

6.35

APmx (макс. глуб. фрезерования)

10

Сплав пластины

GS4130

Стружкойлом

EM

IC, мм (ØI.C)

20

Количество на складе

235