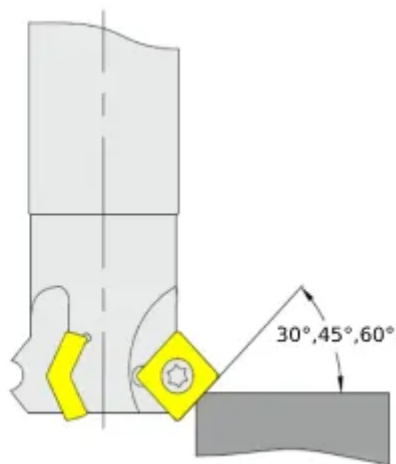
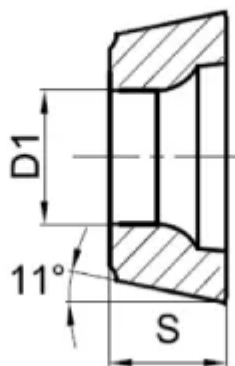
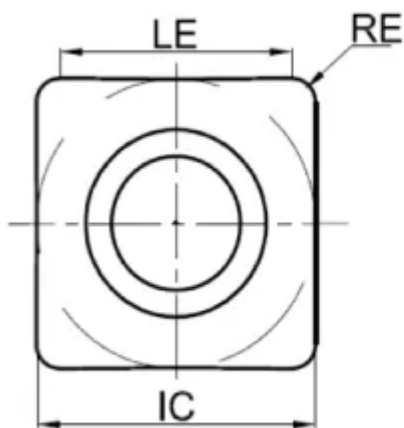


SPMT09T308-CM-GM2140

1. [Главная](#)
2. [Все пластины](#)
3. [Геометрия: SPMT](#)
4. SPMT09T308-CM-GM2140

Артикул:

SPMT09T308-CM-GM2140



[В корзину](#)



[View PDF](#)



Тип

пластина фрезерная твердосплавная

Бренд

[GESAC](#)

Геометрия

[SPMT](#)

Форма пластины

[Квадрат 90°](#)

Размер фрезерной пластины

[09](#)

RE, мм (r)

0.8

Обрабатываемый материал

M

Тип обработки 1

Получистовая

Черновая

D1

4.4

S

3.97

APmx (макс. глуб. фрезерования)

3

Сплав пластины

GM2140

Стружколом

CM

IC, мм (ØI.C)

9.53

LE (L)

7.93

Количество на складе

50