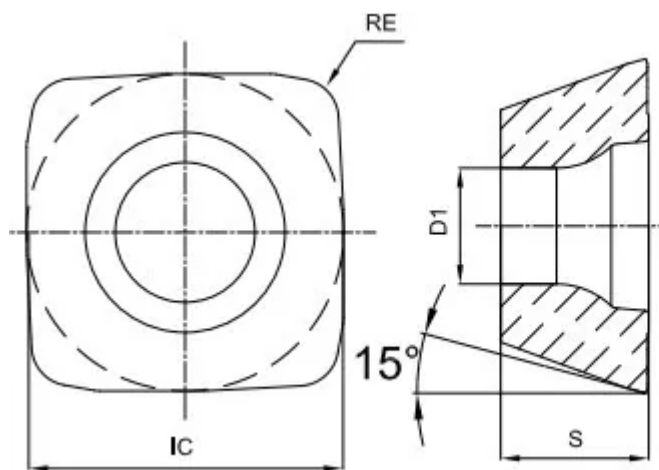


# SOMT09T312-SM-GSM7130

1. [Главная](#)
2. [Все пластины](#)
3. [Геометрия: SOE\(M\)T](#)
4. SOMT09T312-SM-GSM7130

Артикул:

SOMT09T312-SM-GSM7130



SO09: APMX=1.2mm  
SO12: APMX=1.4mm

[В корзину](#)



[View PDF](#)



Тип

пластина фрезерная твердосплавная

Бренд

[GESAC](#)

Геометрия

SOE(M)T

Форма пластины

Квадрат 90°

Размер фрезерной пластины

09

RE, мм (r)

1.2

Обрабатываемый материал

S

Тип обработки 1

Получистовая

D1

4.2

S

3.97

APmx (макс. глуб. фрезерования)

1.1

Сплав пластины

GSM7130

Стружколом

SM

IC, мм (ØI.C)

9.525

Количество на складе

0