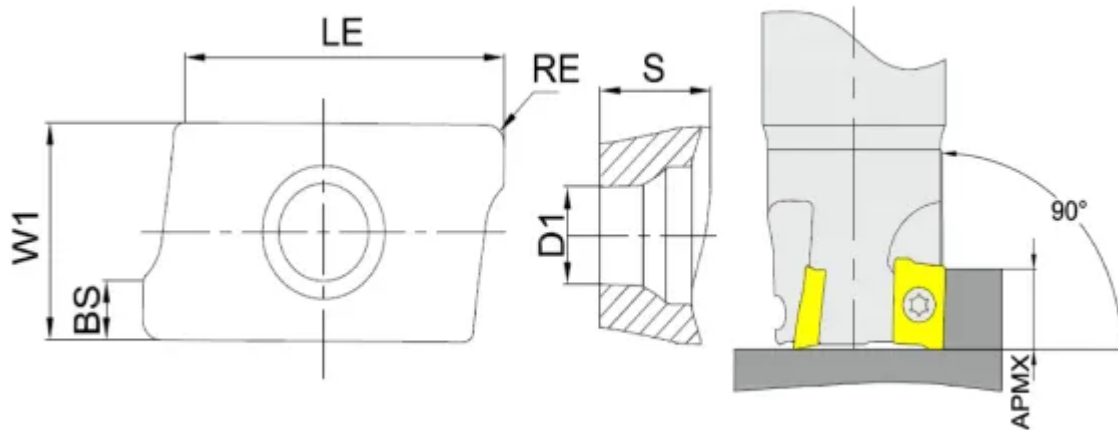


[АРКТ160416R-GM-GA4225](#)

1. [Главная](#)
2. [Все пластины](#)
3. [Геометрия: АРКТ/АРЕТ](#)
4. АРКТ160416R-GM-GA4225

Артикул:

АРКТ160416R-GM-GA4225



[В корзину](#)



[View PDF](#)



Тип

пластина фрезерная твердосплавная

Бренд

[GESAC](#)

Геометрия

[АРКТ/АРЕТ](#)

Форма пластины

[Параллелограмм 85°](#)

RE, мм (r)

1.6

Обрабатываемый материал

P

Тип обработки 1

Получистовая

D1

4.2

BS

2.57

S

5.2

APmx (макс. глуб. фрезерования)

14

Сплав пластины

GA4225

Стружкойлом

GM

LE (L)

15.2

W1

9.4

Количество на складе

0