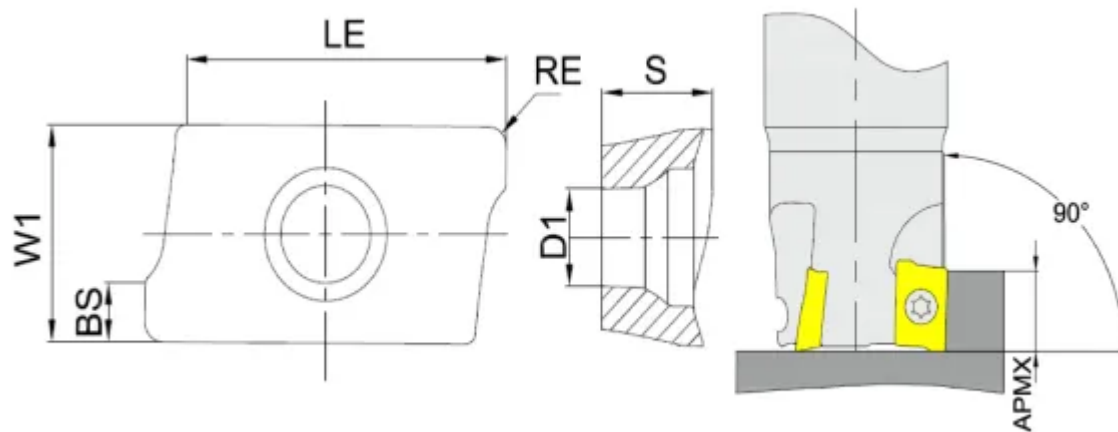


[APKT160432R-GM-GS4130](#)

1. [Главная](#)
2. [Все пластины](#)
3. [Геометрия: APKT/APET](#)
4. APKT160432R-GM-GS4130

Артикул:

APKT160432R-GM-GS4130



[В корзину](#)



[View PDF](#)



Тип

пластина фрезерная твердосплавная

Бренд

[GESAC](#)

Геометрия

[АРКТ/АРЕТ](#)

Форма пластины

[Параллелограмм 85°](#)

RE, мм (r)

3.2

Обрабатываемый материал

M

S

Тип обработки 1

Получистовая

D1

4.2

BS

2.57

S

5.2

APmx (макс. глуб. фрезерования)

14

Сплав пластины

GS4130

Стружколом

GM

LE (L)

15.2

W1

9.4

Количество на складе

110