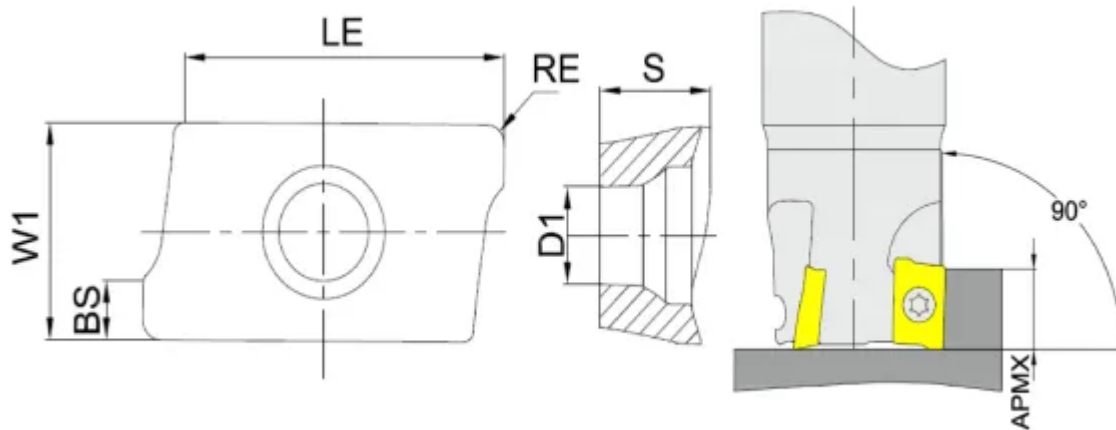


# [АРКТ113508-GLZ-GP01TM](#)

1. [Главная](#)
2. [Все пластины](#)
3. [Геометрия: АРКТ/АРЕТ](#)
4. АРКТ113508-GLZ-GP01TM

Артикул:

АРКТ113508-GLZ-GP01TM



[В корзину](#)



[View PDF](#)



Тип

пластина фрезерная твердосплавная

Бренд

[GESAC](#)

Геометрия

[АРКТ/АРЕТ](#)

Форма пластины

[Параллелограмм 85°](#)

Размер фрезерной пластины

[11](#)

RE, мм (r)

0.8

Обрабатываемый материал

P

Тип обработки 1

Чистовая

Получистовая

D1

3.2

BS

2

S

3.5

APmx (макс. глуб. фрезерования)

9

Сплав пластины

GP01TM

Стружколом

GLZ

LE (L)

10.5

W1

7

Количество на складе

30

Примечание:

Эта пластина является аналогом Sandvik R390 размер 11