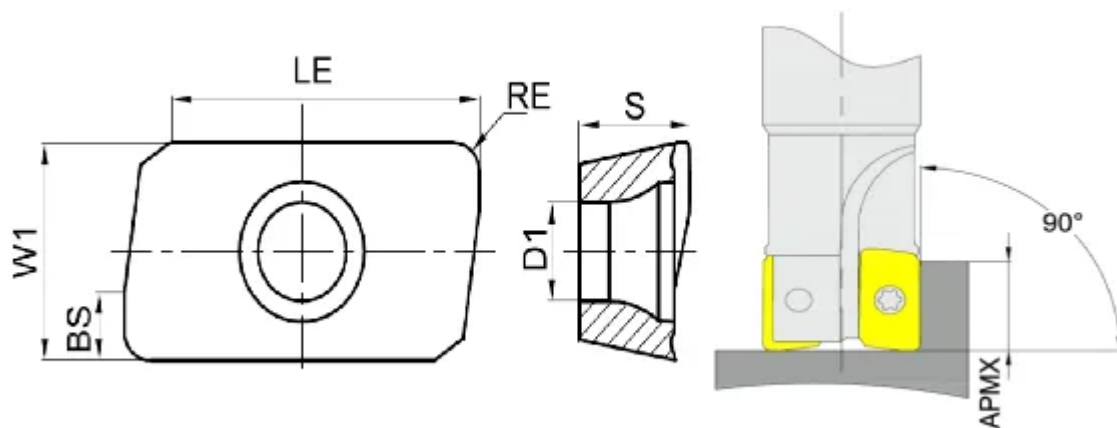


APMT1135PDER-PM-GM4135

1. [Главная](#)
2. [Все пластины](#)
3. [Геометрия: APMT](#)
4. APMT1135PDER-PM-GM4135

Артикул:

APMT1135PDER-PM-GM4135



[В корзину](#)



[View PDF](#)



Тип

пластина фрезерная твердосплавная

Бренд

[GESAC](#)

Геометрия

[APMT](#)

Форма пластины

[Параллелограмм 85°](#)

Размер фрезерной пластины

[11](#)

RE, мм (r)

0.8

Обрабатываемый материал

M

S

Тип обработки 1

Получистовая

Черновая

D1

2.8

BS

1.92

S

3.5

APmx (макс. глуб. фрезерования)

9

Сплав пластины

GM4135

Стружколом

PM

LE (L)

9.7

W1

6.16

Количество на складе

