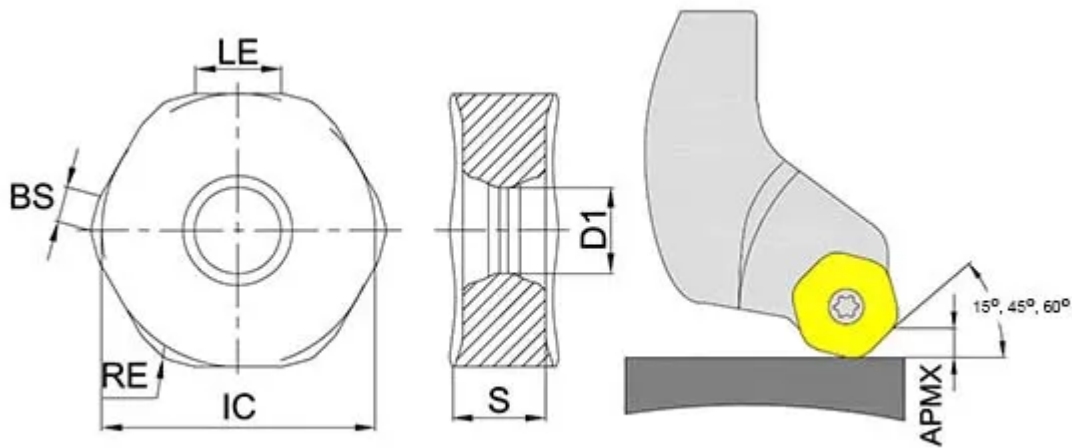


# HNGU060432-GL-GM2140

1. [Главная](#)
2. [Все пластины](#)
3. [Геометрия: HNGU](#)
4. HNGU060432-GL-GM2140

Артикул:

HNGU060432-GL-GM2140



[В корзину](#)



[View PDF](#)



Тип

пластина фрезерная твердосплавная

Бренд

[GESAC](#)

Геометрия

[HNGU](#)

Форма пластины

[Шестиугольник 120°](#)

Размер фрезерной пластины

[06](#)

RE, мм (r)

3.2

Обрабатываемый материал

M

Тип обработки 1

Чистовая

D1

4.9

BS

1.1

S

4.44

APmx (макс. глуб. фрезерования)

3.2

Сплав пластины

GM2140

Стружколом

GL

IC, мм (ØI.C)

12

LE (L)

3.4

Количество на складе

