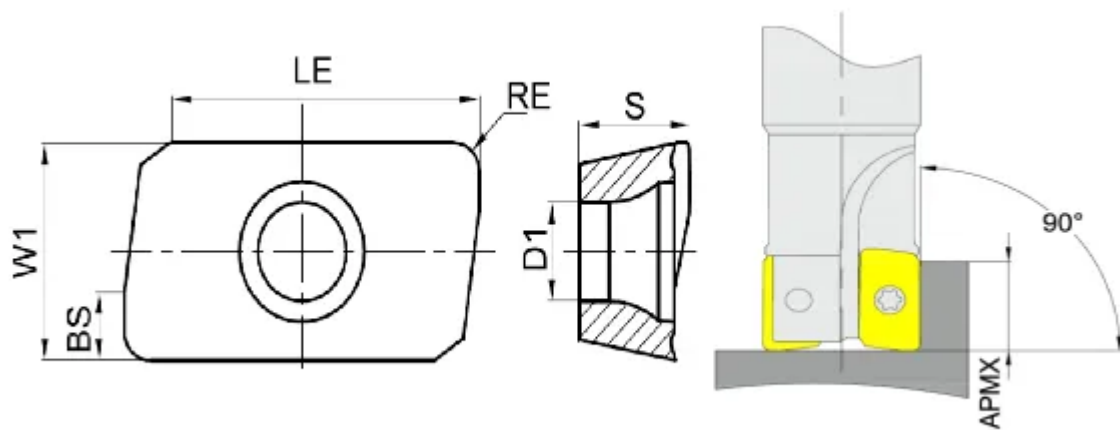


# [APMT160410-GM-GM4135](#)

1. [Главная](#)
2. [Все пластины](#)
3. [Геометрия: APMT](#)
4. APMT160410-GM-GM4135

Артикул:

APMT160410-GM-GM4135



[В корзину](#)



[View PDF](#)



Тип

пластина фрезерная твердосплавная

Бренд

[GESAC](#)

Геометрия

[APMT](#)

Форма пластины

[Параллелограмм 85°](#)

Размер фрезерной пластины

[16](#)

RE, мм (r)

1

Обрабатываемый материал

M

S

Тип обработки 1

Получистовая

D1

4.6

BS

2

S

4.76

APmx (макс. глуб. фрезерования)

14

Сплав пластины

GM4135

Стружколом

GM

LE (L)

14.9

W1

9.26

Количество на складе

2