

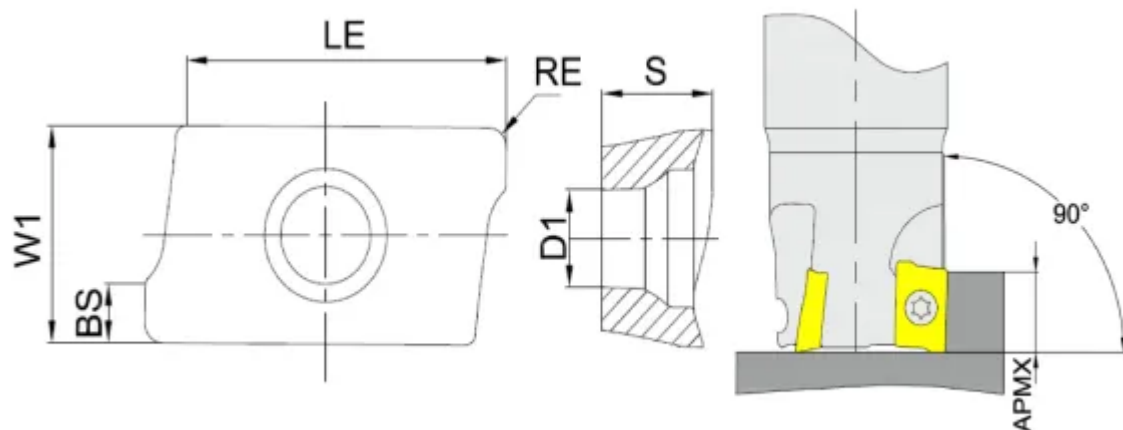
# **ADGT180630R-SM-GSM7130**

1. [Главная](#)
2. [Все пластины](#)
3. [Геометрия: ADGT](#)
4. ADGT180630R-SM-GSM7130

Артикул:

ADGT180630R-SM-GSM7130





[В корзину](#)



[View PDF](#)



Тип

пластина фрезерная твердосплавная

Бренд

[GESAC](#)

Геометрия

[ADGT](#)

Форма пластины

[Параллелограмм 85°](#)

Размер фрезерной пластины

[18](#)

RE, мм (r)

3

Обрабатываемый материал

S

Тип обработки 1

Получистовая

D1

4.97

BS

5.0

S

6.4

APmх (макс. глуб. фрезерования)

16

Сплав пластины

GSM7130

Стружкойлом

SM

LE (L)

16.9

W1

11.2

Количество на складе

9