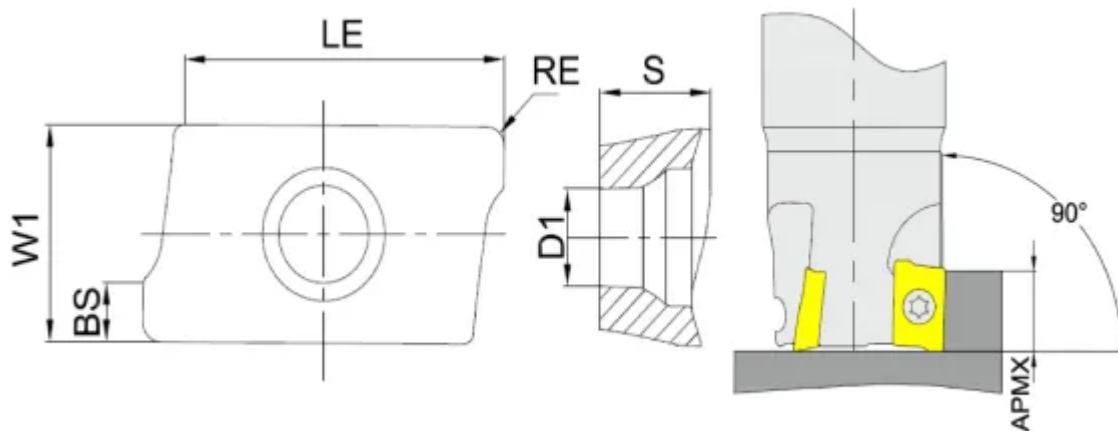


APKT100308-PF-RM040

1. [Главная](#)
2. [Все пластины](#)
3. [Геометрия: APKT/APET](#)
4. APKT100308-PF-RM040

Артикул:

APKT100308-PF-RM040



[В корзину](#)



[View PDF](#)



Тип

пластина фрезерная твердосплавная

Бренд

[TACTIC](#)

Геометрия

[АРКТ/АРЕТ](#)

Форма пластины

[Параллелограмм 85°](#)

Размер фрезерной пластины

[10](#)

RE, мм (r)

0.8

Обрабатываемый материал

P

M

Тип обработки 1

Чистовая

Получистовая

D1

2.8

S

3.5

APmx (макс. глуб. фрезерования)

5

Сплав пластины

RM040

Стружколом

PF

LE (L)

10.37

W1

6.66

Количество на складе

1

Примечание:

Данные пластины имеют взаимозаменяемость для корпусов фрез бренда GARANT, YG-1, AKKO, ISCAR.

Рекомендуется средняя и низкая скорость резания.

Твердый сплав с покрытием PVD.