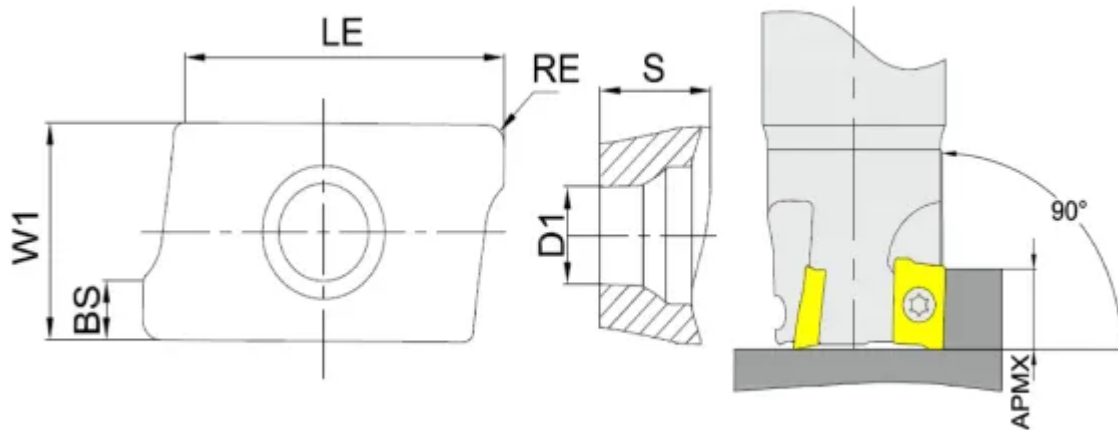


[АРКТ1003PDTR-УК-РМ025](#)

1. [Главная](#)
2. [Все пластины](#)
3. [Геометрия: АРКТ/АРЕТ](#)
4. АРКТ1003PDTR-УК-РМ025

Артикул:

АРКТ1003PDTR-УК-РМ025



[В корзину](#)



[View PDF](#)



Тип

пластина фрезерная твердосплавная

Бренд

[TACTIC](#)

Геометрия

[АРКТ/АРЕТ](#)

Форма пластины

[Параллелограмм 85°](#)

Размер фрезерной пластины

[10](#)

RE, мм (r)

0.4

Обрабатываемый материал

M

S

P

Тип обработки 1

Чистовая

Получистовая

D1

2.8

S

3.5

APmx (макс. глуб. фрезерования)

5

Сплав пластины

RM025

Стружколом

УК

LE (L)

10.37

W1

6.66

Количество на складе

4

Примечание:

Данные пластины имеют взаимозаменяемость для корпусов фрез бренда GARANT, YG-1, AKKO, ISCAR.

Рекомендуется средняя и низкая скорость резания.

Твердый сплав с покрытием PVD.