

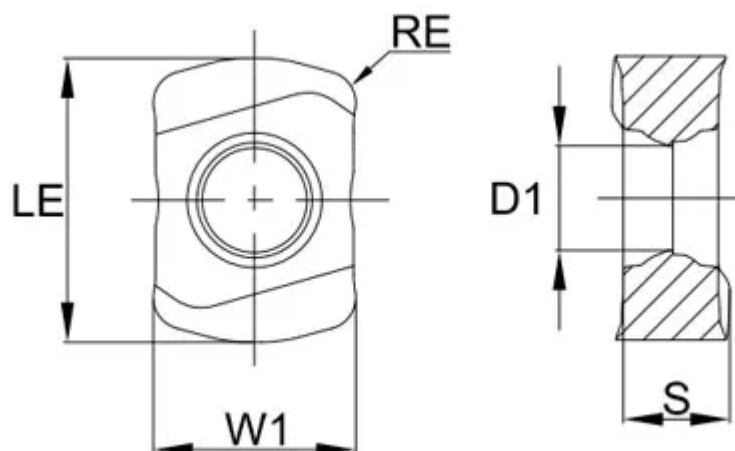
## [LNMU090603-GM-GM2140](#)

1. [Главная](#)
2. [Все пластины](#)
3. [Геометрия: LNMU](#)
4. LNMU090603-GM-GM2140

Артикул:

LNMU090603-GM-GM2140





[В корзину](#)



[View PDF](#)



Тип

пластина фрезерная твердосплавная

Бренд

[GESAC](#)

Геометрия

[LNMU](#)

Форма пластины

[Параллелограмм 85°](#)

Размер фрезерной пластины

[09](#)

Обрабатываемый материал

M

Тип обработки 1

Получистовая

S

3.73

Сплав пластины

GM2140

Стружкойлом

GM

LE (L)

9

W1

6.39

Количество на складе

280