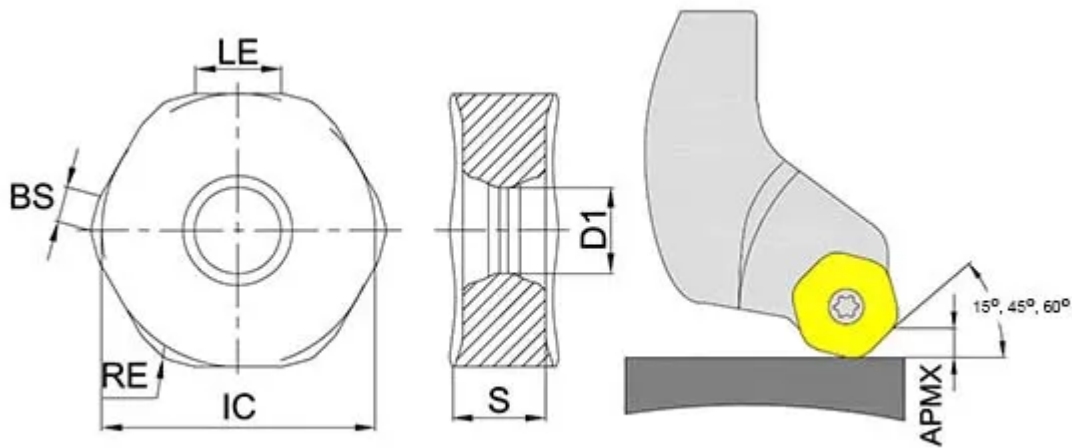


HNGU130720-GH-GA4330

1. [Главная](#)
2. [Все пластины](#)
3. [Геометрия: HNGU](#)
4. HNGU130720-GH-GA4330

Артикул:

HNGU130720-GH-GA4330



[В корзину](#)



[View PDF](#)



Тип

пластина фрезерная твердосплавная

Бренд

[GESAC](#)

Геометрия

[HNGU](#)

Форма пластины

[Шестиугольник 120°](#)

Размер фрезерной пластины

[13](#)

RE, мм (r)

2

Обрабатываемый материал

P

K

M

Тип обработки 1

Черновая

D1

7.95

BS

--

S

7.48

Сплав пластины

GA4330

Стружколом

GH

IC, мм (ØI.C)

22.25

LE (L)

10.5

Количество на складе

