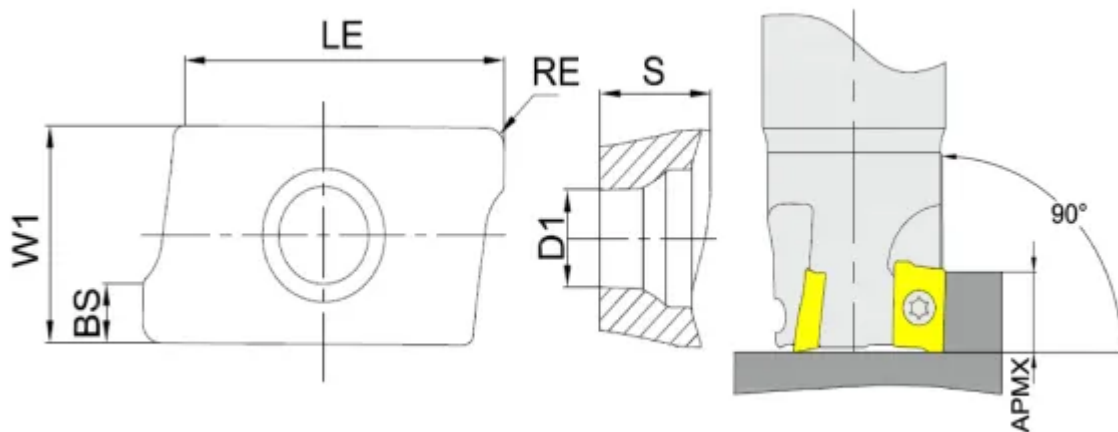


[АРКТ113508-GLZ-GA4230](#)

1. [Главная](#)
2. [Все пластины](#)
3. [Геометрия: АРКТ/АРЕТ](#)
4. АРКТ113508-GLZ-GA4230

Артикул:

АРКТ113508-GLZ-GA4230



[В корзину](#)



[View PDF](#)



Тип

пластина фрезерная твердосплавная

Бренд

[GESAC](#)

Геометрия

[АРКТ/АРЕТ](#)

Форма пластины

[Параллелограмм 85°](#)

Размер фрезерной пластины

[11](#)

RE, мм (r)

0.8

Обрабатываемый материал

P

M

K

Тип обработки 1

Чистовая

Получистовая

D1

3.2

BS

1.5

S

3.59

APmx (макс. глуб. фрезерования)

10

Сплав пластины

GA4230

Стружколом

GLZ

LE (L)

10

W1

6.8

Количество на складе

330

Примечание:

Эта пластина является аналогом Sandvik R390 размер 11