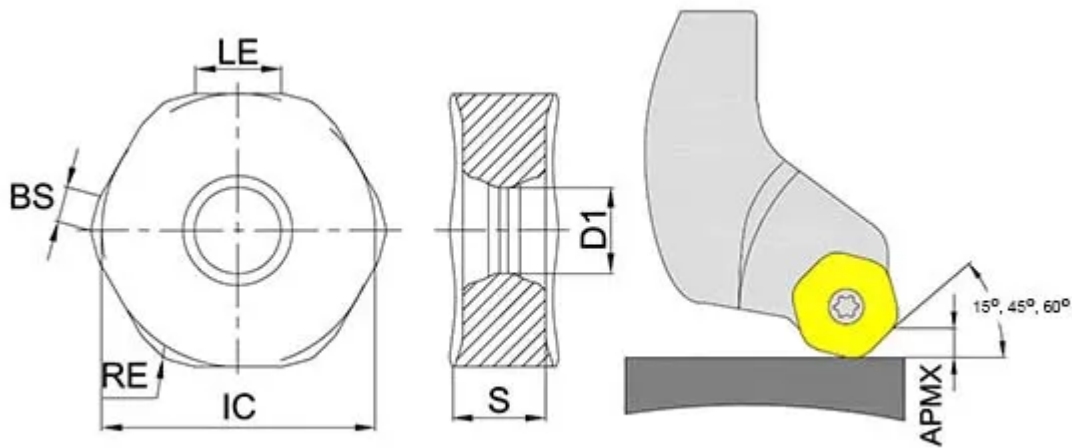


HNGU0604ANEN-GM-GA4330

1. [Главная](#)
2. [Все пластины](#)
3. [Геометрия: HNGU](#)
4. HNGU0604ANEN-GM-GA4330

Артикул:

HNGU0604ANEN-GM-GA4330



[В корзину](#)



[View PDF](#)



Тип

пластина фрезерная твердосплавная

Бренд

[GESAC](#)

Геометрия

[HNGU](#)

Форма пластины

[Шестиугольник 120°](#)

Размер фрезерной пластины

[06](#)

RE, мм (r)

1

Обрабатываемый материал

P

K

M

Тип обработки 1

Получистовая

D1

4.9

BS

1.1

S

4.48

Сплав пластины

GA4330

Стружколом

GM

IC, мм (ØI.C)

12

LE (L)

3.4

Количество на складе

