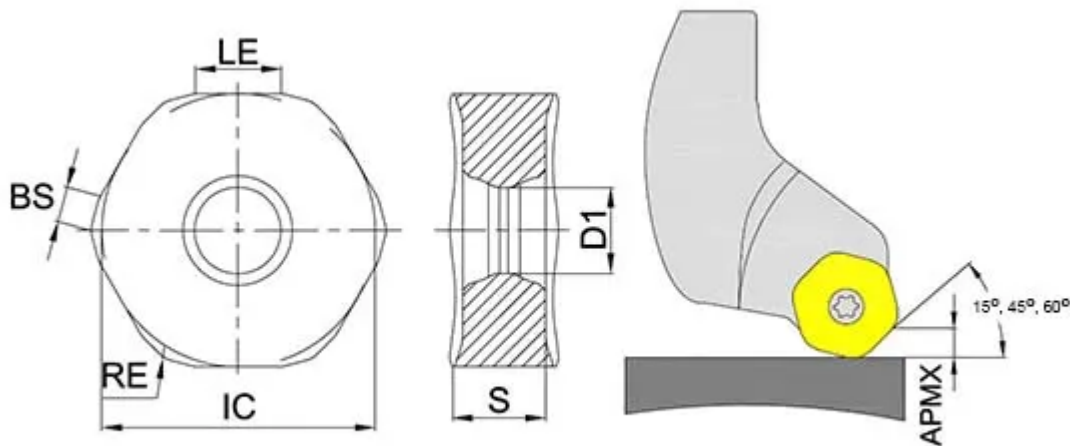


HNGU0604ANEN-GL-GS4130

1. [Главная](#)
2. [Все пластины](#)
3. [Геометрия: HNGU](#)
4. HNGU0604ANEN-GL-GS4130

Артикул:

HNGU0604ANEN-GL-GS4130



[В корзину](#)



[View PDF](#)



Тип

пластина фрезерная твердосплавная

Бренд

[GESAC](#)

Геометрия

[HNGU](#)

Форма пластины

[Шестиугольник 120°](#)

Размер фрезерной пластины

[06](#)

RE, мм (r)

1

Обрабатываемый материал

M

S

Тип обработки 1

Чистовая

D1

4.9

BS

1.1

S

4.44

Сплав пластины

GS4130

Стружкойлом

GL

IC, мм (ØI.C)

12

LE (L)

3.4

Количество на складе

10