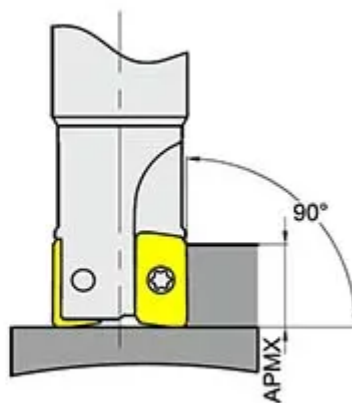
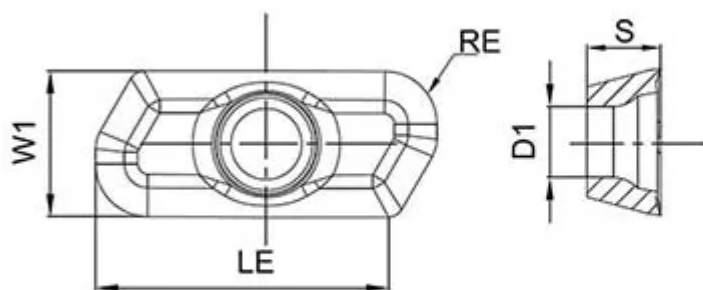


[XDHT190440FR-AL-GN9125](#)

1. [Главная](#)
2. [Все пластины](#)
3. [Геометрия: XDHT](#)
4. XDHT190440FR-AL-GN9125

Артикул:

[XDHT190440FR-AL-GN9125](#)



[В корзину](#)



[View PDF](#)



Тип

пластина фрезерная твердосплавная

Бренд

[GESAC](#)

Геометрия

[XDHT](#)

Форма пластины

[Параллелограмм 85°](#)

Размер фрезерной пластины

[19](#)

RE, мм (r)

4

Обрабатываемый материал

N

Тип обработки 1

Чистовая

D1

4.6

S

4.76

APmx (макс. глуб. фрезерования)

18

Сплав пластины

GN9125

Стружкойлом

AL

LE (L)

19

W1

9.5

Количество на складе

3