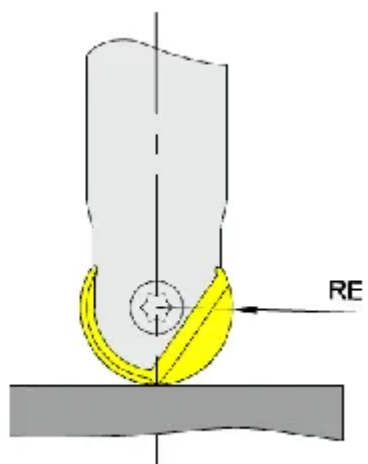
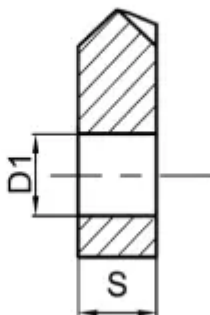
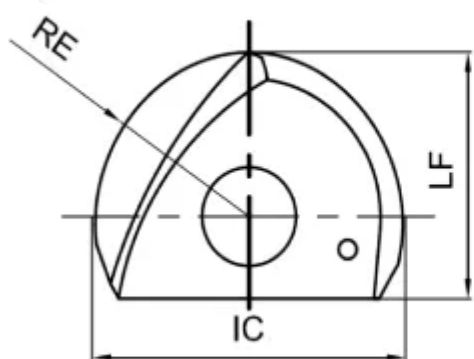
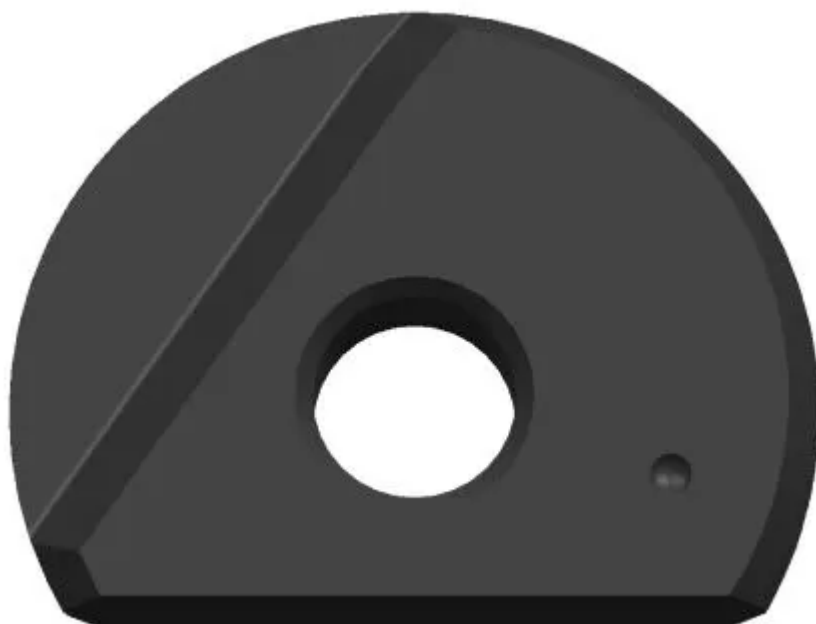


# [QTD2506-S-T-GH4115](#)

1. [Главная](#)
2. [Все пластины](#)
3. [Геометрия: QTD-S-T](#)
4. QTD2506-S-T-GH4115

Артикул:

QTD2506-S-T-GH4115



[В корзину](#)



[View PDF](#)



Тип

пластина фрезерная твердосплавная

Бренд

[GESAC](#)

Геометрия

[QTD-S-T](#)

Форма пластины

[Круг](#)

Размер фрезерной пластины

[20](#)

RE, мм (r)

12.5

Обрабатываемый материал

H

Тип обработки 1

Чистовая

D1

6

S

6

LF

18.5

Сплав пластины

GN4115

Стружкойлом

none

IC, мм (ØI.C)

25

Количество на складе

0