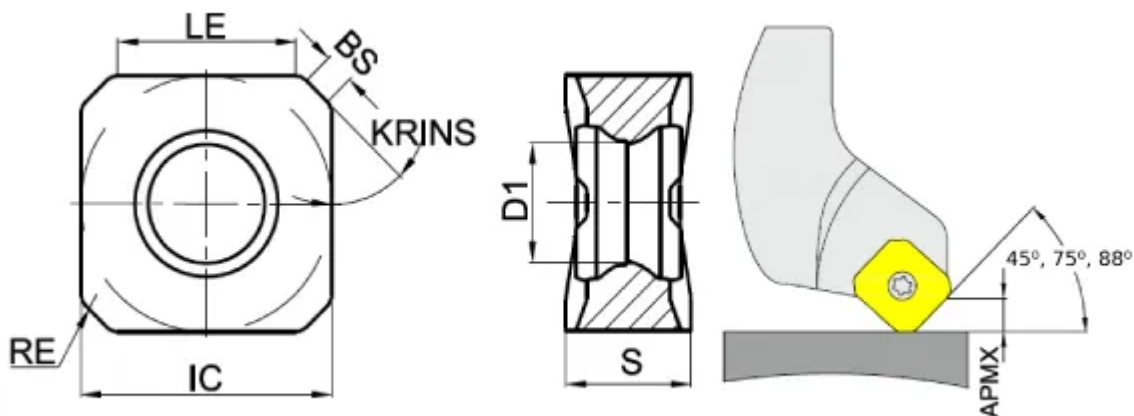


SNMU120616-GM-GK2115

1. [Главная](#)
2. [Все пластины](#)
3. [Геометрия: SN*U](#)
4. SNMU120616-GM-GK2115

Артикул:

SNMU120616-GM-GK2115



[В корзину](#)



[View PDF](#)



Тип

пластина фрезерная твердосплавная

Бренд

[GESAC](#)

Геометрия

[SN*U](#)

Форма пластины

[Квадрат 90°](#)

Размер фрезерной пластины

[12](#)

RE, мм (r)

1.6

Обрабатываемый материал

К

Тип обработки 1

Получистовая

D1

5.9

S

6.35

APmx (макс. глуб. фрезерования)

3

Сплав пластины

GK2115

Стружколом

GM

IC, мм (ØI.C)

12.7

LE (L)

9.5