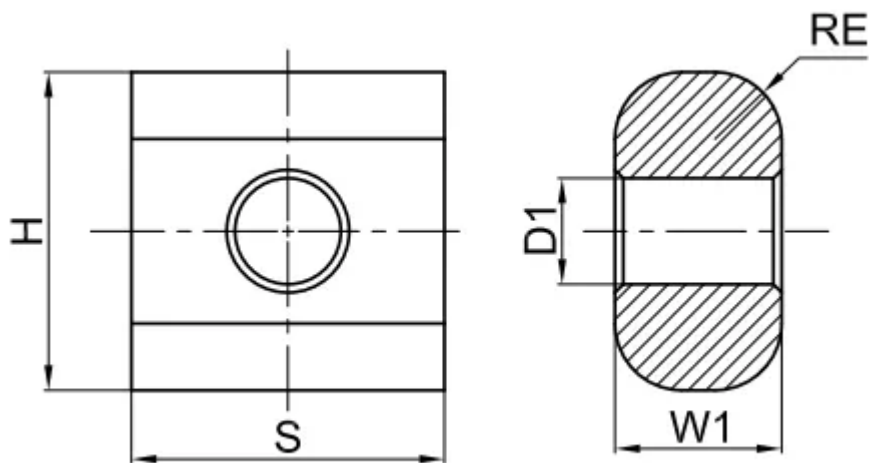


LNMX191940-НМ-GP1115

1. [Главная](#)
2. [Все пластины](#)
3. [Форма пластины: Прямоугольник 90° \(L***\)](#)
4. [Геометрия: LNMX](#)
5. [Размер: 19](#)
6. [Радиус при вершине: 4](#)
7. LNMX191940-НМ-GP1115

Артикул:

LNMX191940-НМ-GP1115



[В корзину](#)



[View PDF](#)



Количество на складе

6

Тип

пластина токарная твердосплавная

Бренд

[GESAC](#)

Геометрия

LNMX

Форма пластины

Прямоугольник 90° (L***)

Размер

19

Радиус RE

4

Обрабатываемый материал

P

M

D1

6.35

W1

10

H

19.05

S

19.05

Задний угол

0° (*N**)

Конструкция пластины

иная (**X)

Сплав пластины

GP1115

Стружколом

HM