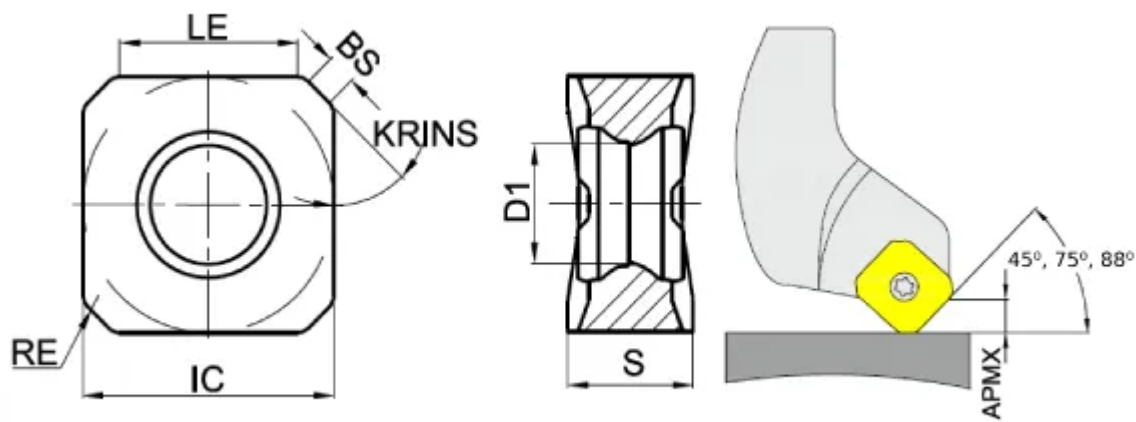


SNMU1206ZNEN-GM-GA4230

1. [Главная](#)
2. [Все пластины](#)
3. [Геометрия: SN*U](#)
4. SNMU1206ZNEN-GM-GA4230

Артикул:

SNMU1206ZNEN-GM-GA4230



[В корзину](#)



[View PDF](#)



Тип

пластина фрезерная твердосплавная

Бренд

[GESAC](#)

Геометрия

[SN*U](#)

Форма пластины

[Квадрат 90°](#)

Размер фрезерной пластины

[12](#)

RE, мм (r)

0.8

Обрабатываемый материал

P

M

K

Тип обработки 1

Получистовая

D1

5.9

BS

1.1

S

6.35

APmx (макс. глуб. фрезерования)

3

Сплав пластины

GA4230

Стружколом

GM

IC, мм (ØI.C)

12.7

KRINS

88

LE (L)

10.7

Количество на складе

0