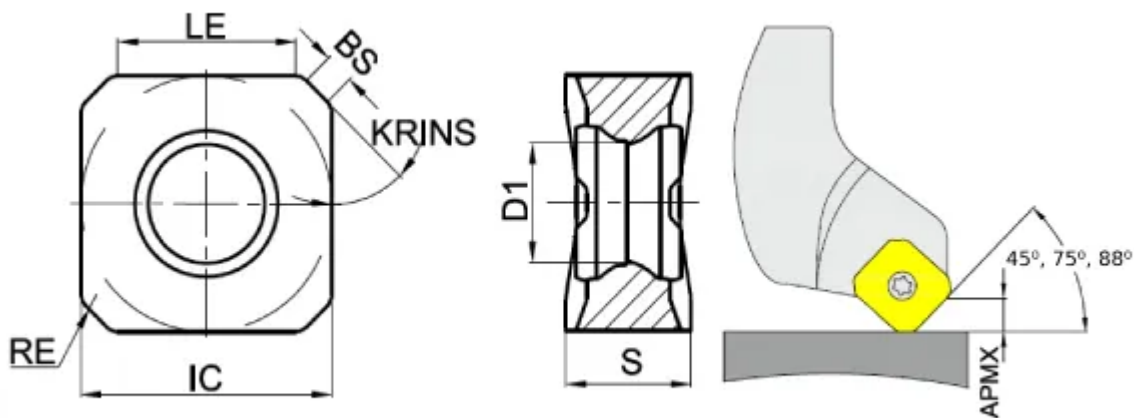


# SNMU1206ANSN-GH-GK4125

1. [Главная](#)
2. [Все пластины](#)
3. [Геометрия: SN\\*U](#)
4. SNMU1206ANSN-GH-GK4125

Артикул:

SNMU1206ANSN-GH-GK4125



[В корзину](#)



[View PDF](#)



Тип

пластина фрезерная твердосплавная

Бренд

[GESAC](#)

Геометрия

[SN\\*U](#)

Форма пластины

[Квадрат 90°](#)

Размер фрезерной пластины

[12](#)

RE, мм (r)

0.8

Обрабатываемый материал

К

Тип обработки 1

Черновая

D1

5.9

BS

1.6

S

6.35

APmx (макс. глуб. фрезерования)

3

Сплав пластины

GK4125

Стружколом

GH

IC, мм (ØI.C)

12.7

KRINS

45

LE (L)

9.1

Количество на складе

0