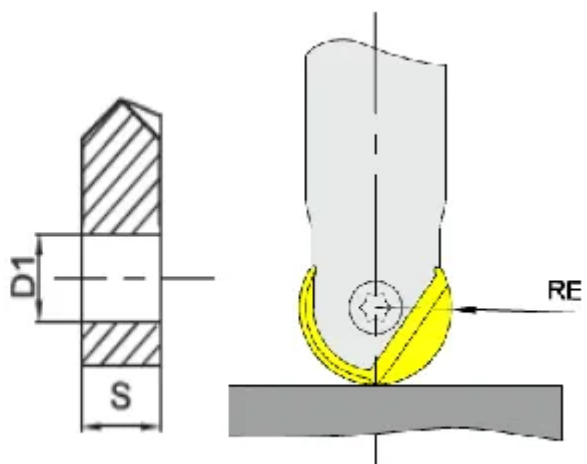
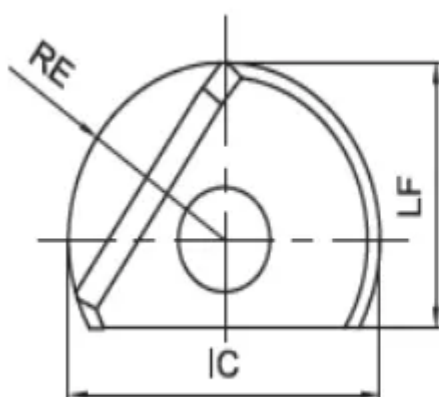
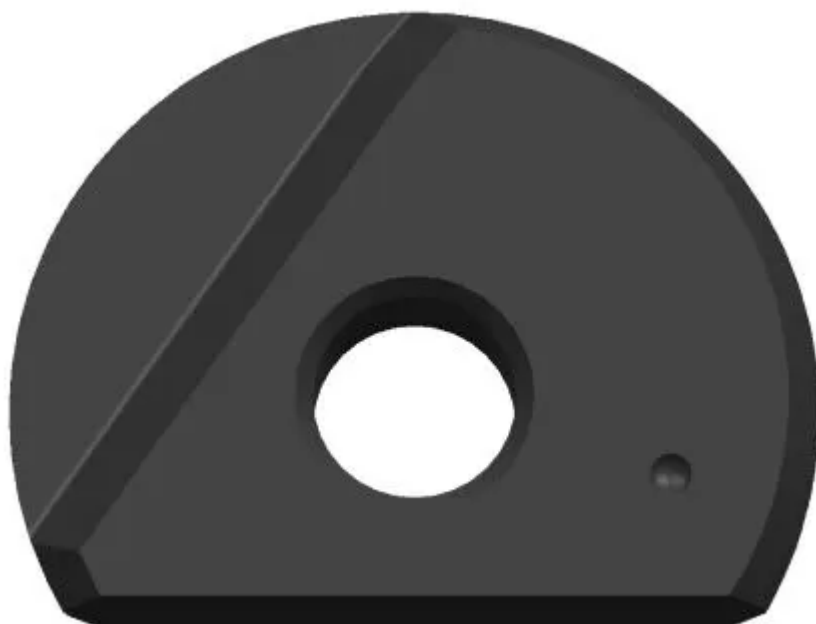


QTD3207-GH4125

1. [Главная](#)
2. [Все пластины](#)
3. [Геометрия: QTD](#)
4. QTD3207-GH4125

Артикул:

QTD3207-GH4125



[В корзину](#)



[View PDF](#)



Тип

пластина фрезерная твердосплавная

Бренд

[GESAC](#)

Геометрия

[QTD](#)

Форма пластины

[Круг](#)

Размер фрезерной пластины

[32](#)

RE, мм (r)

16

Обрабатываемый материал

H

Тип обработки 1

Чистовая

D1

8

S

7

LF

23.5

Сплав пластины

GN4125

Стружкойлом

none

IC, мм (ØI.C)

32