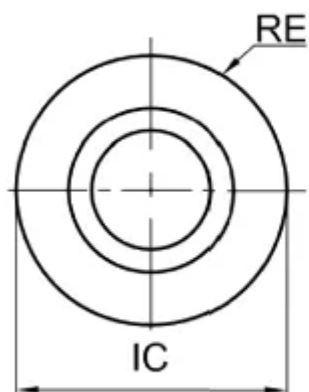


RCET1204M0-MM-GM2140

1. [Главная](#)
2. [Все пластины](#)
3. [Геометрия: RC](#)
4. RCET1204M0-MM-GM2140

Артикул:

RCET1204M0-MM-GM2140



[В корзину](#)



[View PDF](#)



Тип

пластина фрезерная твердосплавная

Бренд

[GESAC](#)

Геометрия

[RC](#)

Форма пластины

[Круг](#)

Размер фрезерной пластины

[12](#)

RE, мм (r)

6

Обрабатываемый материал

M

Тип обработки 1

Получистовая

D1

4

S

4.76

APmx (макс. глуб. фрезерования)

6

Сплав пластины

GM2140

Стружколом

MM

IC, мм (ØI.C)

12

Количество на складе

97