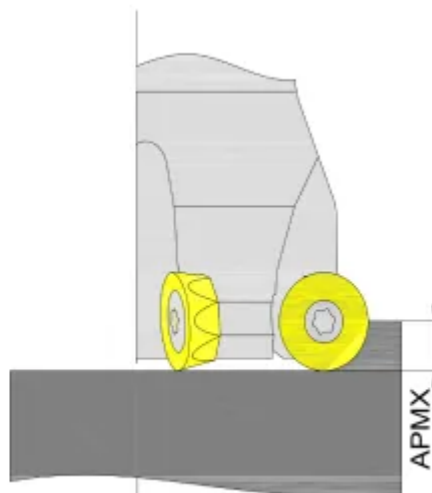
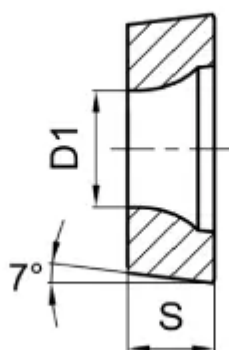
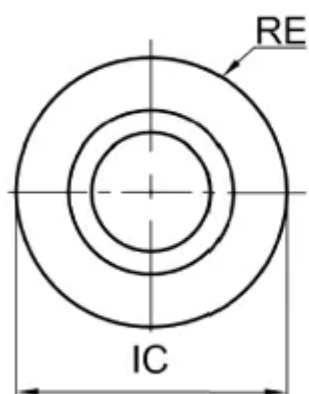


# RCET1606M0-EM-GA4230

1. [Главная](#)
2. [Все пластины](#)
3. [Геометрия: RC](#)
4. RCET1606M0-EM-GA4230

Артикул:  
RCET1606M0-EM-GA4230



[В корзину](#)



[View PDF](#)



Тип

пластина фрезерная твердосплавная

Бренд

[GESAC](#)

Геометрия

[RC](#)

Форма пластины

[Круг](#)

Размер фрезерной пластины

[16](#)

RE, мм (r)

8

Обрабатываемый материал

P

M

K

Тип обработки 1

Получистовая

D1

5.5

S

6.35

AP<sub>max</sub> (макс. глуб. фрезерования)

8

Сплав пластины

GA4230

Стружколом

EM

IC, мм (ØI.C)

16

Количество на складе

149