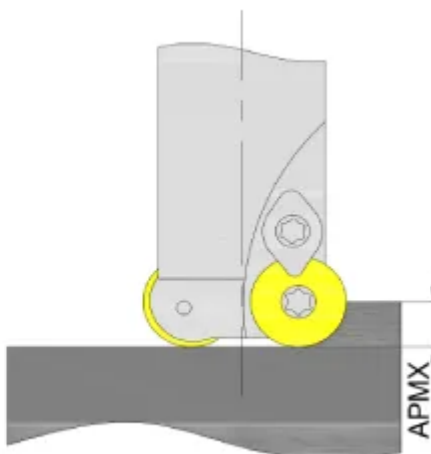
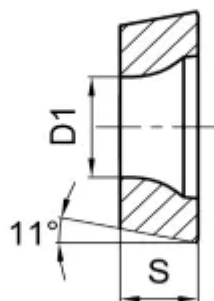
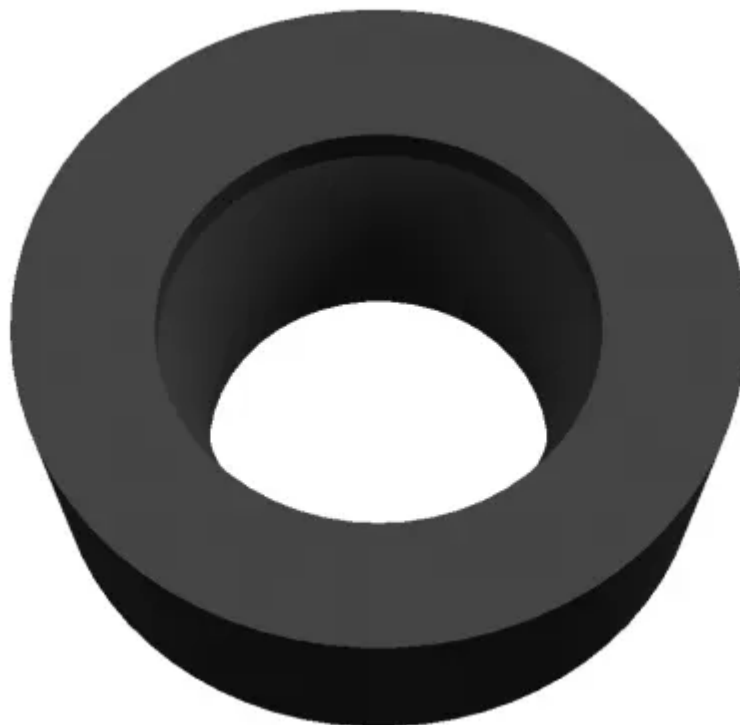


RPMW1003M0T-GA4330

1. [Главная](#)
2. [Все пластины](#)
3. [Геометрия: RP](#)
4. RPMW1003M0T-GA4330

Артикул:

RPMW1003M0T-GA4330



[В корзину](#)



[View PDF](#)



Тип

пластина фрезерная твердосплавная

Бренд

[GESAC](#)

Геометрия

[RP](#)

Форма пластины

[Круг](#)

Размер фрезерной пластины

[10](#)

RE, мм (r)

5

Обрабатываемый материал

P

M

S

Тип обработки 1

Черновая

D1

4.4

S

3.18

AP_{max} (макс. глуб. фрезерования)

5

Сплав пластины

GA4330

Стружколом

none

IC, мм (ØI.C)

10

Количество на складе

0