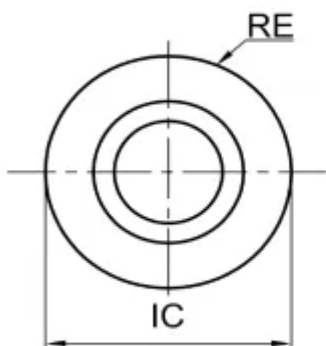


# RPMT1204M0T-KM-GA4330

1. [Главная](#)
2. [Все пластины](#)
3. [Геометрия: RP](#)
4. RPMT1204M0T-KM-GA4330

Артикул:

RPMT1204M0T-KM-GA4330



[В корзину](#)



[View PDF](#)



Тип

пластина фрезерная твердосплавная

Бренд

[GESAC](#)

Геометрия

[RP](#)

Форма пластины

[Круг](#)

Размер фрезерной пластины

[12](#)

RE, мм (r)

6

Обрабатываемый материал

P

M

S

Тип обработки 1

Получистовая

Черновая

D1

4.4

S

4.76

AP<sub>max</sub> (макс. глуб. фрезерования)

6

Сплав пластины

GA4330

Стружкойлом

KM

IC, мм (ØI.C)

12

Количество на складе

0