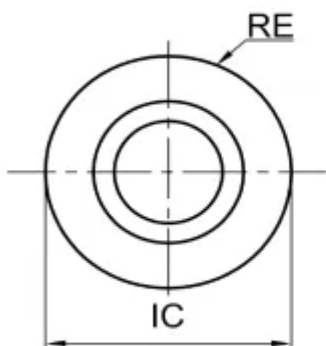


RPMT1003M0T-GM-GM2140

1. [Главная](#)
2. [Все пластины](#)
3. [Геометрия: RP](#)
4. RPMT1003M0T-GM-GM2140

Артикул:

RPMT1003M0T-GM-GM2140



[В корзину](#)



[View PDF](#)



Тип

пластина фрезерная твердосплавная

Бренд

[GESAC](#)

Геометрия

[RP](#)

Форма пластины

[Круг](#)

Размер фрезерной пластины

[10](#)

RE, мм (r)

5

Обрабатываемый материал

М

Тип обработки 1

Получистовая

D1

4.4

S

3.18

APmx (макс. глуб. фрезерования)

5

Сплав пластины

GM2140

Стружколом

GM

IC, мм (ØI.C)

10

Количество на складе

0