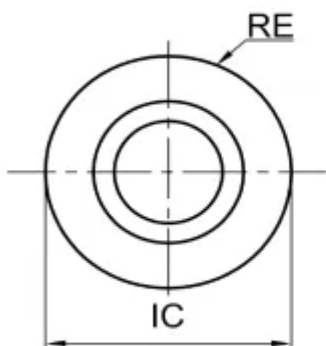


# RPET1606M0-SM-GS4130

1. [Главная](#)
2. [Все пластины](#)
3. [Геометрия: RP](#)
4. RPET1606M0-SM-GS4130

Артикул:

RPET1606M0-SM-GS4130



[В корзину](#)



[View PDF](#)



Тип

пластина фрезерная твердосплавная

Бренд

[GESAC](#)

Геометрия

[RP](#)

Форма пластины

[Круг](#)

Размер фрезерной пластины

[16](#)

RE, мм (r)

8

Обрабатываемый материал

M

S

Тип обработки 1

Получистовая

D1

5.5

S

6,35

APmx (макс. глуб. фрезерования)

8

Сплав пластины

GS4130

Стружколом

SM

IC, мм (ØI.C)

16

Количество на складе

0